

令和元年度全国高等学校ハンドボール選抜大会 第43回北信越地区予選大会 競技日程 および 試合結果

〈第1日〉1月31日(金)

会場 時間	ことぶきアリーナ千曲(千曲市更埴体育館)				千曲市戸倉体育館				上田市自然運動公園総合体育館							
	男 子				女 子											
12:00~	高岡向陵 (富山)	25	11 — 12 14 — 8	20	北陸 (福井)	巻 (新潟)	20	10 — 10 10 — 19	29	東海大諏訪 (長野)						
13:15~	新潟明訓 (新潟)	21	10 — 12 11 — 16	28	坂城 (長野)	高岡向陵 (富山)	20	8 — 4 12 — 3	7	福井商業 (福井)						
14:30~	小松工業 (石川)	22	12 — 11 10 — 15	26	高岡向陵 (富山)	小松商業 (石川)	38	21 — 6 17 — 5	11	巻 (新潟)	あ	長岡大手 (新潟)	3	0 — 17 3 — 15	32	氷見 (富山)
15:45~	北陸 (福井)	34	16 — 3 18 — 10	13	新潟明訓 (新潟)	東海大諏訪 (長野)	17	7 — 16 10 — 15	31	高岡向陵 (富山)	ア	巻 (新潟)	10	4 — 15 6 — 13	28	長野南 (長野)
17:00~	坂城 (長野)	26	12 — 15 14 — 14	29	小松工業 (石川)	福井商業 (福井)	16	6 — 8 10 — 10	18	小松商業 (石川)						

〈第2日〉2月1日(土)

会場 時間	ことぶきアリーナ千曲(千曲市更埴体育館)				千曲市戸倉体育館				上田市自然運動公園総合体育館							
	男 子				女 子											
10:00~	高岡向陵 (富山)	36	20 — 6 16 — 7	13	新潟明訓 (新潟)	巻 (新潟)	7	1 — 19 6 — 15	34	高岡向陵 (富山)	い	金沢泉丘 (石川)	10	4 — 9 6 — 9	18	長野南 (長野)
11:15~	北陸 (福井)	40	23 — 7 17 — 10	17	坂城 (長野)	東海大諏訪 (長野)	9	3 — 21 6 — 15	36	福井商業 (福井)	イ	氷見 (富山)	30	16 — 4 14 — 9	13	小松 (石川)
12:30~	小松工業 (石川)	22	13 — 7 9 — 5	12	新潟明訓 (新潟)	小松商業 (石川)	25	11 — 12 14 — 14	26	高岡向陵 (富山)	う	仁愛女子 (福井)	17	6 — 11 9 — 4	19	氷見 (富山)
13:45~	高岡向陵 (富山)	34	17 — 7 17 — 12	19	坂城 (長野)	巻 (新潟)	10	4 — 14 6 — 8	22	福井商業 (福井)	ウ	啓新 (福井)	16	8 — 12 8 — 14	26	長野南 (長野)
15:00~	北陸 (福井)	30	15 — 6 15 — 7	13	小松工業 (石川)	東海大諏訪 (長野)	19	9 — 24 10 — 13	37	小松商業 (石川)						
16:30~	表彰式 男子1・2位				表彰式 女子1・2位											

〈第3日〉2月2日(日)

試合時間	ことぶきアリーナ千曲(千曲市更埴体育館)					
10:00~	え (女子2位トーナメント決勝)	氷見 (富山)	29	13 — 6 16 — 6	12	長野南 (長野)
11:15~	エ (男子2位トーナメント決勝)	長野南 (長野)	18	7 — 18 11 — 14	32	氷見 (富山)
12:30~	女子 第3代表決定戦	福井商業 (福井)	13	7 — 11 6 — 8	19	氷見 (富山)
13:45~	男子 第3代表決定戦	小松工業 (石川)	15	7 — 15 8 — 12	27	氷見 (富山)

令和元年度全国高等学校ハンドボール選抜大会 第43回北信越地区予選大会 結果報告票

男子1位リーグ

1/31(金) 第1試合	高岡向陵 (富山)	25	11 - 12 14 - 8	20	北陸 (福井)	
	第2試合	新潟明訓 (新潟)	21	10 - 12 11 - 16	28	坂城 (長野)
		第3試合	小松工業 (石川)	22	12 - 11 10 - 15	26
	第4試合		北陸 (福井)	34	16 - 3 18 - 10	13
	第5試合	坂城 (長野)	26	12 - 15 14 - 14	29	小松工業 (石川)

女子1位リーグ

第1試合	巻 (新潟)	20	10 - 10 10 - 19	29	東海大諏訪 (長野)	
	第2試合	高岡向陵 (富山)	20	8 - 4 12 - 3	7	福井商業 (福井)
		第3試合	小松商業 (石川)	38	21 - 6 17 - 5	11
	第4試合		東海大諏訪 (長野)	17	7 - 16 10 - 15	31
	第5試合	福井商業 (福井)	16	6 - 8 10 - 10	18	小松商業 (石川)

2/1(土) 第1試合	高岡向陵 (富山)	36	20 - 6 16 - 7	13	新潟明訓 (新潟)	
	第2試合	北陸 (福井)	40	23 - 7 17 - 10	17	坂城 (長野)
		第3試合	小松工業 (石川)	22	13 - 7 9 - 5	12
	第4試合		高岡向陵 (富山)	34	17 - 7 17 - 12	19
	第5試合	北陸 (福井)	30	15 - 6 15 - 7	13	小松工業 (石川)

第1試合	巻 (新潟)	7	1 - 19 6 - 15	34	高岡向陵 (富山)	
	第2試合	東海大諏訪 (長野)	9	3 - 21 6 - 15	36	福井商業 (福井)
		第3試合	小松商業 (石川)	25	11 - 12 14 - 14	26
	第4試合		巻 (新潟)	10	4 - 14 6 - 8	22
	第5試合	東海大諏訪 (長野)	19	9 - 24 10 - 13	37	小松商業 (石川)

男子2位トーナメント

1/31(金) 1回戦ア	巻 (新潟)	10	4 - 15 6 - 13	28	長野南 (長野)
	2/1(土) 準決勝イ	氷見 (富山)	30	16 - 4 14 - 9	13
準決勝ウ		啓新 (福井)	16	8 - 12 8 - 14	26

女子2位トーナメント

1回戦あ	長岡大手 (新潟)	3	0 - 17 3 - 15	32	氷見 (富山)
	準決勝い	金沢泉丘 (石川)	10	4 - 9 6 - 9	18
準決勝う		仁愛女子 (福井)	17	6 - 11 9 - 4 2 - 4	19

2/2(日) 決勝工	長野南 (長野)	18	7 - 18 11 - 14	32	氷見 (富山)
------------	-------------	----	-------------------	----	------------

決勝え	氷見 (富山)	29	13 - 6 16 - 6	12	長野南 (長野)
-----	------------	----	------------------	----	-------------

男子第3代表決定戦

1位リーグ 第3位	小松工業 (石川)	15	7 - 15 8 - 12	27	氷見 (富山)
--------------	--------------	----	------------------	----	------------

女子第3代表決定戦

1位リーグ 第3位	福井商業 (福井)	13	7 - 11 6 - 8	19	氷見 (富山)
--------------	--------------	----	-----------------	----	------------

男子 優勝 高岡向陵高等学校 (富山県) 女子 優勝 高岡向陵高等学校 (富山県)
 第2位 北陸高等学校 (福井県) 第2位 小松商業高等学校 (石川県)
 第3代表 氷見高等学校 (富山県) 第3代表 氷見高等学校 (富山県)

* 男子3チーム、女子3チームが2020年3月24日(火)~3月29日(日)、埼玉県、千葉県で行われる全国高等学校ハンドボール選抜大会へ出場

令和元年度全国高等学校ハンドボール選抜大会 第43回北信越地区予選大会 競技対戦結果表

【男子1位リーグ】 ことぶきアリーナ千曲 (千曲市更埴体育館)

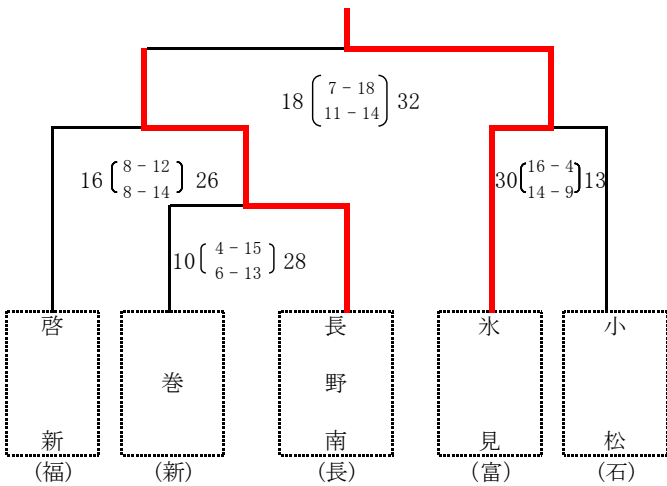
	高岡向陵	北陸	新潟明訓	坂城	小松工業	勝	負	分	勝点	順位
高岡向陵	-	25 $\left(\begin{smallmatrix} 11 & - & 12 \\ 14 & - & 8 \end{smallmatrix} \right)$ 20	36 $\left(\begin{smallmatrix} 20 & - & 6 \\ 16 & - & 7 \end{smallmatrix} \right)$ 13	34 $\left(\begin{smallmatrix} 17 & - & 7 \\ 17 & - & 12 \end{smallmatrix} \right)$ 19	26 $\left(\begin{smallmatrix} 11 & - & 12 \\ 15 & - & 10 \end{smallmatrix} \right)$ 22	4	0	0	8	1
北陸	20 $\left(\begin{smallmatrix} 12 & - & 11 \\ 8 & - & 14 \end{smallmatrix} \right)$ 25	-	34 $\left(\begin{smallmatrix} 16 & - & 3 \\ 18 & - & 10 \end{smallmatrix} \right)$ 13	40 $\left(\begin{smallmatrix} 23 & - & 7 \\ 17 & - & 10 \end{smallmatrix} \right)$ 17	30 $\left(\begin{smallmatrix} 15 & - & 6 \\ 15 & - & 7 \end{smallmatrix} \right)$ 13	3	1	0	6	2
新潟明訓	13 $\left(\begin{smallmatrix} 6 & - & 20 \\ 7 & - & 16 \end{smallmatrix} \right)$ 36	13 $\left(\begin{smallmatrix} 3 & - & 16 \\ 10 & - & 18 \end{smallmatrix} \right)$ 34	-	21 $\left(\begin{smallmatrix} 10 & - & 12 \\ 11 & - & 16 \end{smallmatrix} \right)$ 28	12 $\left(\begin{smallmatrix} 7 & - & 13 \\ 5 & - & 9 \end{smallmatrix} \right)$ 22	0	4	0	0	5
坂城	19 $\left(\begin{smallmatrix} 7 & - & 17 \\ 12 & - & 17 \end{smallmatrix} \right)$ 34	17 $\left(\begin{smallmatrix} 7 & - & 23 \\ 10 & - & 17 \end{smallmatrix} \right)$ 40	28 $\left(\begin{smallmatrix} 12 & - & 10 \\ 16 & - & 11 \end{smallmatrix} \right)$ 21	-	26 $\left(\begin{smallmatrix} 12 & - & 15 \\ 14 & - & 14 \end{smallmatrix} \right)$ 29	1	3	0	2	4
小松工業	22 $\left(\begin{smallmatrix} 12 & - & 11 \\ 10 & - & 15 \end{smallmatrix} \right)$ 26	13 $\left(\begin{smallmatrix} 6 & - & 15 \\ 7 & - & 15 \end{smallmatrix} \right)$ 30	22 $\left(\begin{smallmatrix} 13 & - & 7 \\ 9 & - & 5 \end{smallmatrix} \right)$ 12	29 $\left(\begin{smallmatrix} 15 & - & 12 \\ 14 & - & 14 \end{smallmatrix} \right)$ 26	-	2	2	0	4	3

【女子1位リーグ】 千曲市戸倉体育館

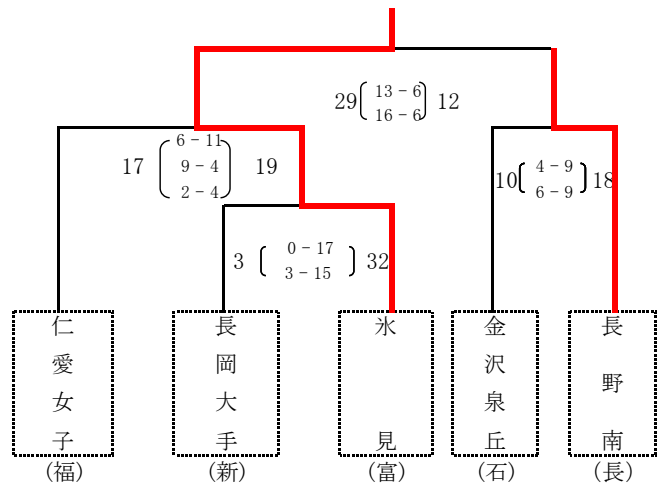
	巻	東海大諏訪	高岡向陵	福井商業	小松商業	勝	負	分	勝点	順位
巻	-	20 $\left(\begin{smallmatrix} 10 & - & 10 \\ 10 & - & 19 \end{smallmatrix} \right)$ 29	7 $\left(\begin{smallmatrix} 1 & - & 19 \\ 6 & - & 15 \end{smallmatrix} \right)$ 34	10 $\left(\begin{smallmatrix} 4 & - & 14 \\ 6 & - & 8 \end{smallmatrix} \right)$ 22	11 $\left(\begin{smallmatrix} 6 & - & 21 \\ 5 & - & 17 \end{smallmatrix} \right)$ 38	0	4	0	0	5
東海大諏訪	29 $\left(\begin{smallmatrix} 10 & - & 10 \\ 19 & - & 10 \end{smallmatrix} \right)$ 20	-	17 $\left(\begin{smallmatrix} 7 & - & 16 \\ 10 & - & 15 \end{smallmatrix} \right)$ 31	9 $\left(\begin{smallmatrix} 3 & - & 21 \\ 6 & - & 15 \end{smallmatrix} \right)$ 36	19 $\left(\begin{smallmatrix} 9 & - & 24 \\ 10 & - & 13 \end{smallmatrix} \right)$ 37	1	3	0	2	4
高岡向陵	34 $\left(\begin{smallmatrix} 19 & - & 1 \\ 15 & - & 6 \end{smallmatrix} \right)$ 7	31 $\left(\begin{smallmatrix} 16 & - & 7 \\ 15 & - & 10 \end{smallmatrix} \right)$ 17	-	20 $\left(\begin{smallmatrix} 8 & - & 4 \\ 12 & - & 3 \end{smallmatrix} \right)$ 7	26 $\left(\begin{smallmatrix} 12 & - & 11 \\ 14 & - & 14 \end{smallmatrix} \right)$ 25	4	0	0	8	1
福井商業	22 $\left(\begin{smallmatrix} 14 & - & 4 \\ 8 & - & 6 \end{smallmatrix} \right)$ 10	36 $\left(\begin{smallmatrix} 21 & - & 3 \\ 15 & - & 6 \end{smallmatrix} \right)$ 9	7 $\left(\begin{smallmatrix} 4 & - & 8 \\ 3 & - & 12 \end{smallmatrix} \right)$ 20	-	16 $\left(\begin{smallmatrix} 6 & - & 8 \\ 10 & - & 10 \end{smallmatrix} \right)$ 18	2	2	0	4	3
小松商業	38 $\left(\begin{smallmatrix} 21 & - & 6 \\ 17 & - & 5 \end{smallmatrix} \right)$ 11	37 $\left(\begin{smallmatrix} 24 & - & 9 \\ 13 & - & 10 \end{smallmatrix} \right)$ 19	25 $\left(\begin{smallmatrix} 11 & - & 12 \\ 14 & - & 14 \end{smallmatrix} \right)$ 26	18 $\left(\begin{smallmatrix} 8 & - & 6 \\ 10 & - & 10 \end{smallmatrix} \right)$ 16	-	3	1	0	6	2

上田市自然運動公園総合体育館

【男子2位トーナメント】



【女子2位トーナメント】



【男子第3代表決定戦】

ことぶきアリーナ千曲

【女子第3代表決定戦】

