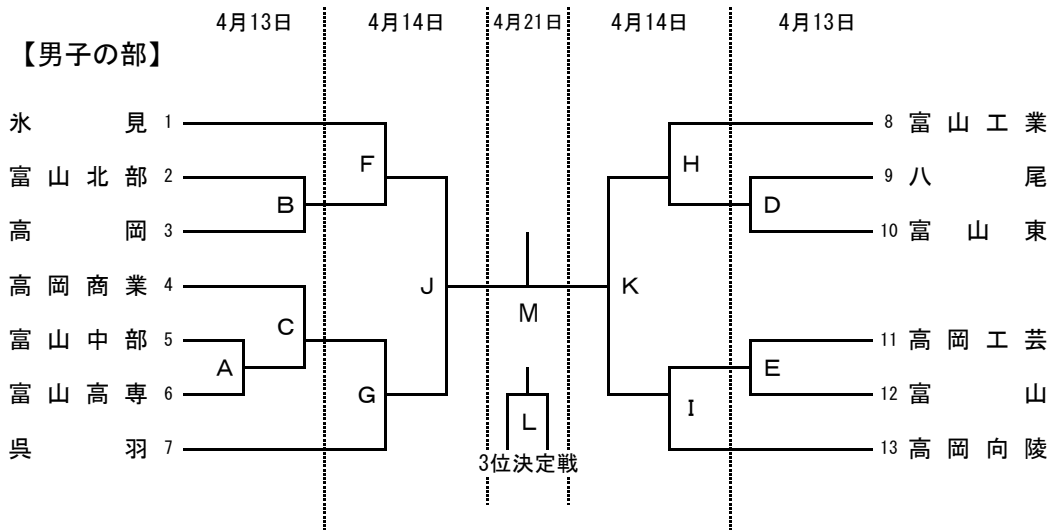


令和6年度 富山県高等学校春季大会ハンドボール競技
第76回富山県高等学校春季ハンドボール選手権大会

組 合 せ



◆競技日程◆

日程	会場	富山県総合体育センター		
		Aコート (大アリーナ)	Bコート (中アリーナ)	
4/13 (土) 第1日	1	10:00 ~ 11:00	A	ア
	2	11:15 ~ 12:15	D	E
	3	12:30 ~ 13:30	B	
	4	13:45 ~ 14:45	C	イ

日程	会場	富山県総合体育センター		
		Aコート (大アリーナ)	Bコート (中アリーナ)	
4/14 (日) 第2日	1	10:00 ~ 11:00	ウ	
	2	11:15 ~ 12:15	F	G
	3	12:30 ~ 13:30	H	I
	4	13:45 ~ 14:45	エ	
	5	15:15 ~ 16:15	J	K

日程	会場	高岡向陵高校体育館	
		時間	
4/21 (日) 第3日	1	10:00 ~ 11:00	L (男子3位決定戦)
	2	11:30 ~ 12:30	オ
	3	13:00 ~ 14:00	M (男子決勝)
	4	14:30 ~ 15:30	カ

◆競技時間◆

	規定時間			第1延長戦			第2延長戦			備考		
	前半	休憩	後半	休憩	前半	休憩	後半	休憩	前半		休憩	後半
全日程	25	10	25	5	5	1	5					7mTC

※7mTCは、5人ずつでの代表戦で行い、決しない場合は、代表1人ずつによるサドデンスを行う。
リーグ戦は延長戦及び7mTCは行わない。

◆競技使用球◆

大会名	春季大会		秋季大会		新人大会		備考
種別	男子	女子	男子	女子	男子	女子	第2日以降は、男女を入れ替えて使用する。
第1日使用球	ミカサ	モルテン	モルテン	ミカサ	モルテン	ミカサ	モルテン

備考 会場開館時刻 8:30

【女子の部】

4月13日・14日
予選リーグ

	学校名	A	B	C	勝点	順位
A	小 杉	/	イ	ウ		
B	富 山		/	ア		
C	高 岡 商 業			/		

4月14日・21日
決勝リーグ

	学校名	A	B	C	勝点	順位
A	高 岡 向 陵	/	カ	エ		
B	氷 見		/	オ		
C	予選リーグ1位			/		

※開会式・閉会式は行いません