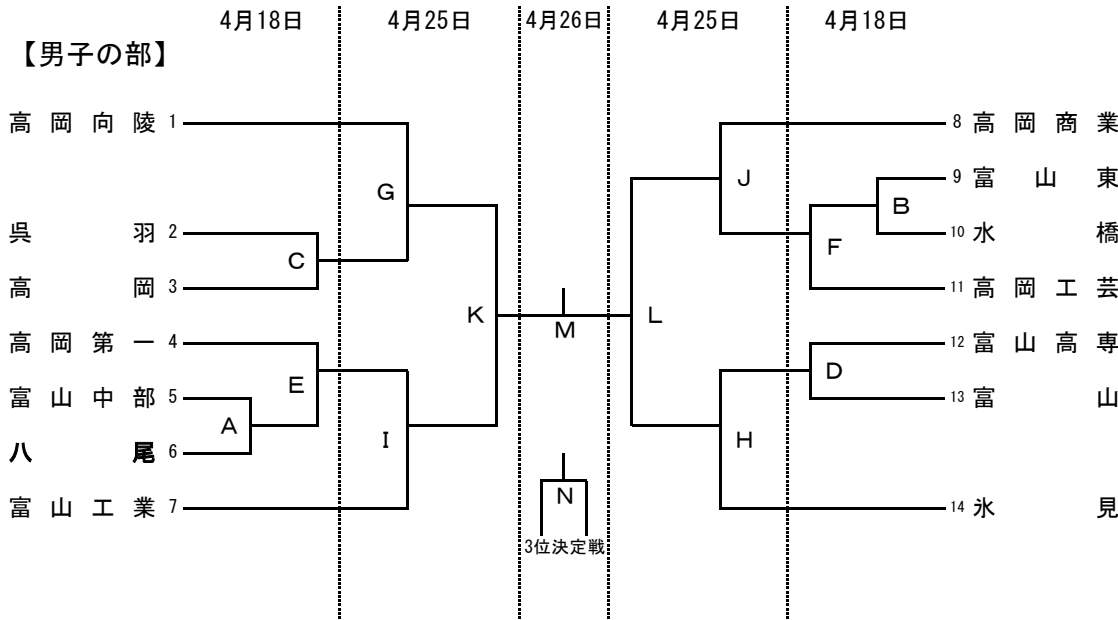


平成27年度 富山県高等学校春季大会ハンドボール競技  
兼第67回富山県高等学校春季ハンドボール選手権大会

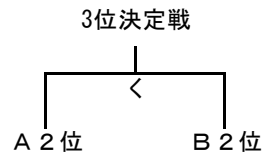
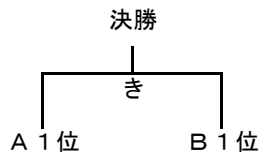
組 合 せ



【女子の部】

Aブロック	氷見	富山いずみ	高岡商業
氷見		お	あ
富山いずみ	お		う
高岡商業	あ	う	

Bブロック	高岡向陵	小杉	富山
高岡向陵		か	い
小杉	か		え
富山	い	え	



◆競技日程◆

日程	時間	富山県総合体育センター	
		メインアリーナ	サブアリーナ
4/18 (土) 第1日	1 10:00 ~ 11:00	A	B
	2 11:15 ~ 12:15	あ	い
	3 12:30 ~ 13:30	C	D
	4 13:45 ~ 14:45	E	F

日程	時間	富山市総合体育館	
		Aコート (奥側)	Bコート (エントランス側)
4/25 (土) 第2日	1 10:00 ~ 11:00	お	か
	2 11:15 ~ 12:15	G	H
	3 12:30 ~ 13:30	I	J
	4 14:00 ~ 15:00	う	え
	5 15:15 ~ 16:15	K	L

日程	時間	氷見市ふれあいSC サブアリーナ	
		4/26 (日) 第3日	1 10:00 ~ 11:00
	2 11:15 ~ 12:15	N (男子3位決定戦)	
	3 12:30 ~ 13:30	き (女子1・2位決定戦)	
	4 13:45 ~ 14:45	M (男子決勝戦)	

◆競技時間◆

	規定時間			第1延長戦			第2延長戦			備考		
	前半	休憩	後半	休憩	前半	休憩	後半	休憩	前半		休憩	後半
~準決まで	25	10	25	5	5	1	5					7mTC
決・3決	25	10	25	5	5	1	5	5	5	1	5	

※7MTCは、5人ずつでの代表戦で行い、決しない場合は、代表1人ずつによるサドンデスを行う。

◆競技使用球◆

大会名	春季大会		総合体育大会		秋季大会		新人大会		備考
種別	男子	女子	男子	女子	男子	女子	男子	女子	第2日以降は、男女を入れ替えて使用する。
第1日使用球	ミカサ	モルテン	モルテン	ミカサ	モルテン	ミカサ	ミカサ	モルテン	

備考 会場開館時刻 8:00(18日) 8:30(25日・26日)