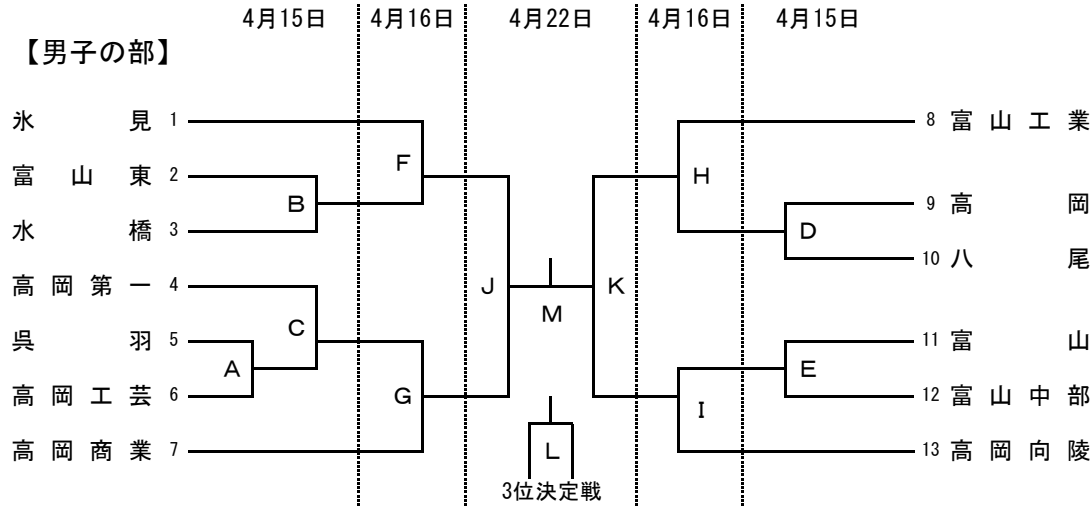


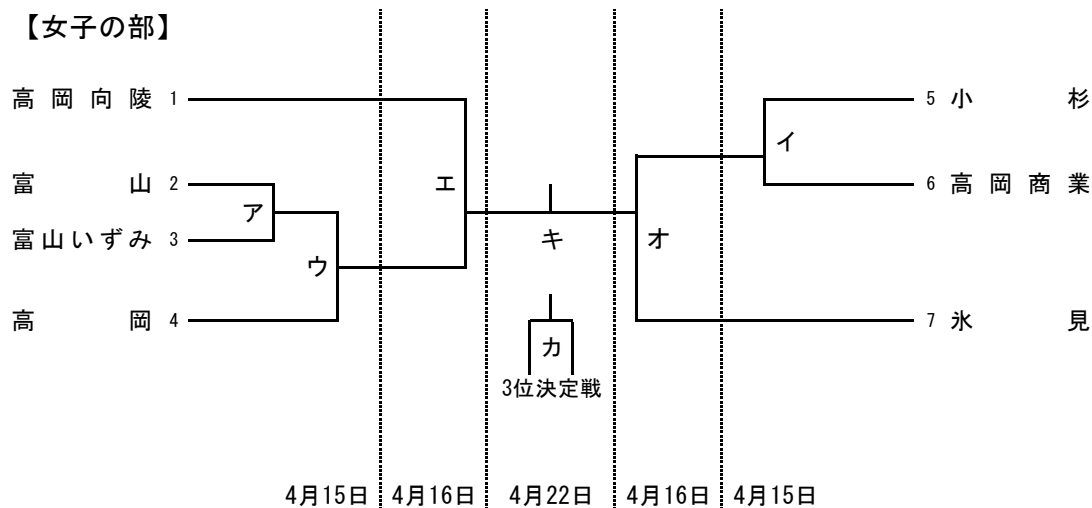
平成29年度 富山県高等学校春季大会ハンドボール競技
兼第69回富山県高等学校春季ハンドボール選手権大会

組 合 せ

【男子の部】



【女子の部】



◆競技日程◆

| 日程 | 時間 | 富山市総合体育館 | | |
|--------------------|----|---------------|-------------------|---|
| | | Aコート (奥側) | Bコート (エントランス側) | |
| 4/15 (土) 第1日 | 1 | 10:00 ~ 11:00 | A | ア |
| | 2 | 11:15 ~ 12:15 | D | E |
| | 3 | 12:30 ~ 13:30 | B | イ |
| | 4 | 13:45 ~ 14:45 | ウ | C |
| | 5 | 15:00 ~ 16:00 | | |

| 日程 | 時間 | 八尾スポーツアリーナ | |
|--------------------|----|---------------|-----|
| | | コート | コート |
| 4/16 (日) 第2日 | 1 | 10:00 ~ 11:00 | エ |
| | 2 | 11:15 ~ 12:15 | F |
| | 3 | 12:30 ~ 13:30 | G |
| | 4 | 13:45 ~ 14:45 | オ |
| | 5 | 15:00 ~ 16:00 | H |
| | 6 | 16:15 ~ 17:15 | I |

| 日程 | 時間 | 八尾スポーツアリーナ | |
|--------------------|----|---------------|-----|
| | | コート | コート |
| 4/22 (土) 第3日 | 1 | 10:00 ~ 11:00 | J |
| | 2 | 11:15 ~ 12:15 | K |
| | 3 | 12:30 ~ 13:30 | カ |
| | 4 | 13:45 ~ 14:45 | L |
| | 5 | 15:00 ~ 16:00 | キ |
| | 6 | 16:15 ~ 17:15 | M |
| 男子決勝 終了直後 | | 表彰式 | |

女子3決
男子3決
女子決勝
男子決勝

◆競技時間◆

| | 規定時間 | | | 第1延長戦 | | | 第2延長戦 | | | 備考 | | |
|-------|------|----|----|-------|----|----|-------|----|----|----|----|------|
| | 前半 | 休憩 | 後半 | 休憩 | 前半 | 休憩 | 後半 | 休憩 | 前半 | | 休憩 | 後半 |
| ~準決まで | 25 | 10 | 25 | 5 | 5 | 1 | 5 | | | | | 7mTC |
| 決・3決 | 25 | 10 | 25 | 5 | 5 | 1 | 5 | | | | | |

※7mTCは、5人ずつでの代表戦で行い、決しない場合は、代表1人ずつによるサドンデスを行う。

◆競技使用球◆

| 大会名 | 春季大会 | | 総合体育大会 | | 秋季大会 | | 新人大会 | | 備考 |
|--------|------|------|--------|-----|------|-----|------|------|----------------------|
| 種別 | 男子 | 女子 | 男子 | 女子 | 男子 | 女子 | 男子 | 女子 | |
| 第1日使用球 | ミカサ | モルテン | モルテン | ミカサ | モルテン | ミカサ | ミカサ | モルテン | 第2日以降は、男女を入れ替えて使用する。 |

備考 会場開館時刻 8:30