

平成27年度全国高等学校ハンドボール選抜大会 第39回北信越地区予選大会 競技対戦結果表

【男子1位リーグ】 氷見市ふれあいスポーツセンター(Aコート)

	小松工業	長岡大手	長野南	高岡向陵	北陸	勝	負	分	勝点	順位
小松工業(石川)	-	29 $\left(\begin{smallmatrix} 11-3 \\ 18-6 \end{smallmatrix}\right)$ 9	25 $\left(\begin{smallmatrix} 14-8 \\ 11-11 \end{smallmatrix}\right)$ 19	21 $\left(\begin{smallmatrix} 9-15 \\ 12-11 \end{smallmatrix}\right)$ 26	16 $\left(\begin{smallmatrix} 6-13 \\ 10-11 \end{smallmatrix}\right)$ 24	2	2	0	4	3
長岡大手(新潟)	9 $\left(\begin{smallmatrix} 3-11 \\ 6-18 \end{smallmatrix}\right)$ 29	-	15 $\left(\begin{smallmatrix} 6-13 \\ 9-13 \end{smallmatrix}\right)$ 26	14 $\left(\begin{smallmatrix} 6-18 \\ 8-13 \end{smallmatrix}\right)$ 31	7 $\left(\begin{smallmatrix} 3-19 \\ 4-13 \end{smallmatrix}\right)$ 32	0	4	0	0	5
長野南(長野)	19 $\left(\begin{smallmatrix} 8-14 \\ 11-11 \end{smallmatrix}\right)$ 25	26 $\left(\begin{smallmatrix} 13-6 \\ 13-9 \end{smallmatrix}\right)$ 15	-	20 $\left(\begin{smallmatrix} 9-14 \\ 11-12 \end{smallmatrix}\right)$ 26	18 $\left(\begin{smallmatrix} 9-14 \\ 9-15 \end{smallmatrix}\right)$ 29	1	3	0	2	4
高岡向陵(富山)	26 $\left(\begin{smallmatrix} 15-9 \\ 11-12 \end{smallmatrix}\right)$ 21	31 $\left(\begin{smallmatrix} 18-6 \\ 13-8 \end{smallmatrix}\right)$ 14	26 $\left(\begin{smallmatrix} 14-9 \\ 12-11 \end{smallmatrix}\right)$ 20	-	27 $\left(\begin{smallmatrix} 16-13 \\ 11-14 \end{smallmatrix}\right)$ 27	3	0	1	7	2 <small>(得失点差)</small>
北陸(福井)	24 $\left(\begin{smallmatrix} 13-6 \\ 11-10 \end{smallmatrix}\right)$ 16	32 $\left(\begin{smallmatrix} 19-3 \\ 13-4 \end{smallmatrix}\right)$ 7	29 $\left(\begin{smallmatrix} 14-9 \\ 15-9 \end{smallmatrix}\right)$ 18	27 $\left(\begin{smallmatrix} 13-16 \\ 14-11 \end{smallmatrix}\right)$ 27	-	3	0	1	7	1 <small>(得失点差)</small>

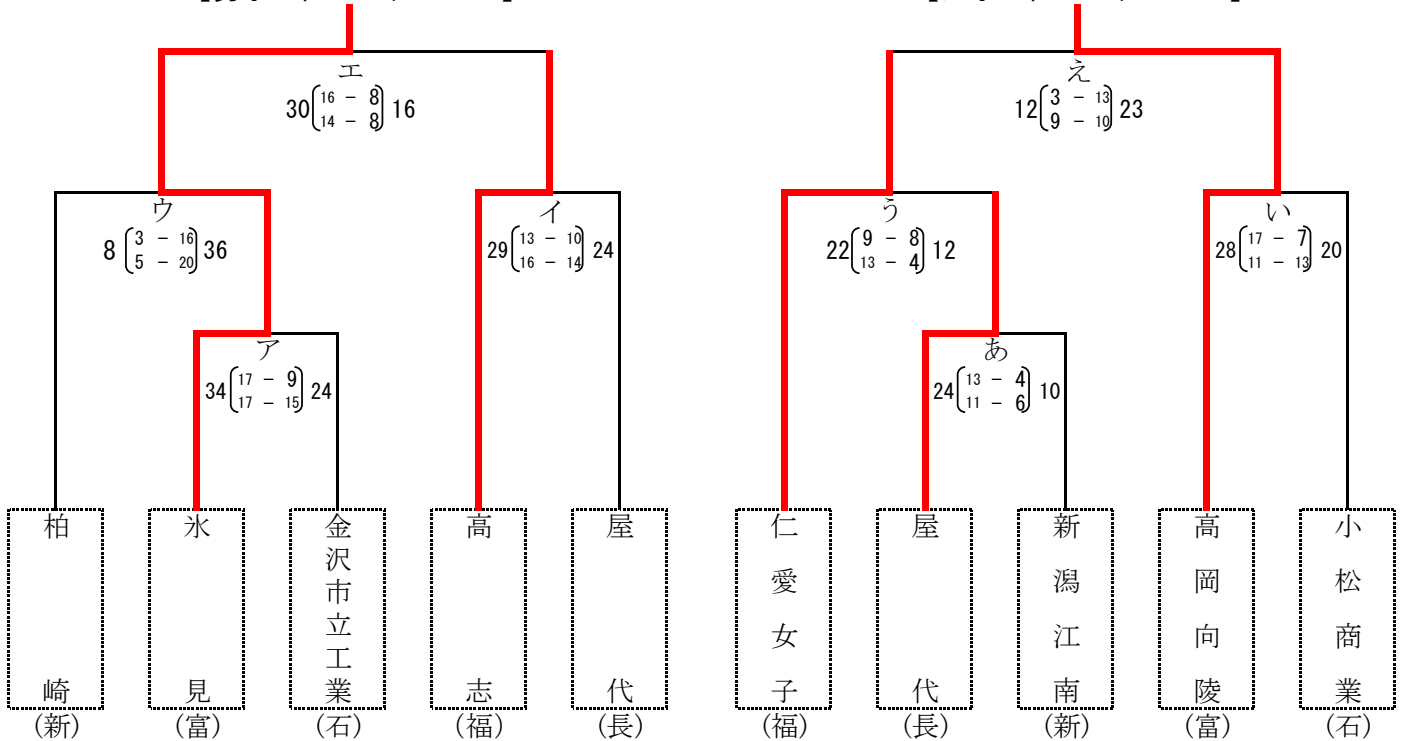
【女子1位リーグ】 氷見市ふれあいスポーツセンター(Bコート)

	小松市立	福井商業	長岡大手	氷見	長野南	勝	負	分	勝点	順位
小松市立(石川)	-	19 $\left(\begin{smallmatrix} 8-13 \\ 11-11 \end{smallmatrix}\right)$ 24	36 $\left(\begin{smallmatrix} 20-2 \\ 16-3 \end{smallmatrix}\right)$ 5	21 $\left(\begin{smallmatrix} 13-11 \\ 16-19 \end{smallmatrix}\right)$ 30	31 $\left(\begin{smallmatrix} 16-5 \\ 15-7 \end{smallmatrix}\right)$ 12	2	2	0	4	3
福井商業(福井)	24 $\left(\begin{smallmatrix} 13-8 \\ 11-11 \end{smallmatrix}\right)$ 19	-	38 $\left(\begin{smallmatrix} 17-4 \\ 21-5 \end{smallmatrix}\right)$ 9	22 $\left(\begin{smallmatrix} 14-14 \\ 8-9 \end{smallmatrix}\right)$ 23	40 $\left(\begin{smallmatrix} 21-9 \\ 19-8 \end{smallmatrix}\right)$ 17	3	1	0	6	2
長岡大手(新潟)	5 $\left(\begin{smallmatrix} 2-20 \\ 3-16 \end{smallmatrix}\right)$ 36	9 $\left(\begin{smallmatrix} 4-17 \\ 5-21 \end{smallmatrix}\right)$ 38	-	6 $\left(\begin{smallmatrix} 4-20 \\ 2-22 \end{smallmatrix}\right)$ 42	10 $\left(\begin{smallmatrix} 7-15 \\ 3-16 \end{smallmatrix}\right)$ 31	0	4	0	0	5
氷見(富山)	30 $\left(\begin{smallmatrix} 11-13 \\ 19-8 \end{smallmatrix}\right)$ 21	23 $\left(\begin{smallmatrix} 14-14 \\ 9-8 \end{smallmatrix}\right)$ 22	42 $\left(\begin{smallmatrix} 20-4 \\ 22-2 \end{smallmatrix}\right)$ 6	-	47 $\left(\begin{smallmatrix} 27-5 \\ 20-8 \end{smallmatrix}\right)$ 13	4	0	0	8	1
長野南(長野)	12 $\left(\begin{smallmatrix} 5-16 \\ 7-15 \end{smallmatrix}\right)$ 31	17 $\left(\begin{smallmatrix} 9-21 \\ 8-19 \end{smallmatrix}\right)$ 40	31 $\left(\begin{smallmatrix} 15-7 \\ 16-3 \end{smallmatrix}\right)$ 10	13 $\left(\begin{smallmatrix} 5-27 \\ 8-20 \end{smallmatrix}\right)$ 47	-	1	3	0	2	4

氷見市ふれあいスポーツセンター(Cコート)

【男子2位トーナメント】

【女子2位トーナメント】



氷見市ふれあいスポーツセンターメインコート

【男子第3代表決定戦】

【女子第3代表決定戦】



組合せおよび試合結果

〈第1日〉2月5日(金)

時間	会場 氷見市ふれあいスポーツセンター										
	Aコート(男子)				Bコート(女子)				Cコート		
12:00~	小松工業(石川)	29	$\begin{pmatrix} 11 & - & 3 \\ 18 & - & 6 \end{pmatrix}$	9	(新潟)長岡大手	小松市立(石川)	19	$\begin{pmatrix} 8 & - & 13 \\ 11 & - & 11 \end{pmatrix}$	24	(福井)福井商業	
13:15~	長野南(長野)	20	$\begin{pmatrix} 9 & - & 14 \\ 11 & - & 12 \end{pmatrix}$	26	(富山)高岡向陵	長岡大手(新潟)	6	$\begin{pmatrix} 4 & - & 20 \\ 2 & - & 22 \end{pmatrix}$	42	(富山)氷見	
14:30~	北陸(福井)	24	$\begin{pmatrix} 13 & - & 6 \\ 11 & - & 10 \end{pmatrix}$	16	(石川)小松工業	長野南(長野)	12	$\begin{pmatrix} 5 & - & 16 \\ 7 & - & 15 \end{pmatrix}$	31	(石川)小松市立	あ 屋代(長野) 24 $\begin{pmatrix} 13 & - & 4 \\ 11 & - & 6 \end{pmatrix}$ 10 (新潟)新潟江南
15:45~	長岡大手(新潟)	15	$\begin{pmatrix} 6 & - & 13 \\ 9 & - & 13 \end{pmatrix}$	26	(長野)長野南	福井商業(福井)	38	$\begin{pmatrix} 17 & - & 4 \\ 21 & - & 5 \end{pmatrix}$	9	(新潟)長岡大手	ア 氷見(富山) 34 $\begin{pmatrix} 17 & - & 9 \\ 17 & - & 15 \end{pmatrix}$ 24 (石川)金沢市立工業
17:00~	高岡向陵(富山)	27	$\begin{pmatrix} 16 & - & 13 \\ 11 & - & 14 \end{pmatrix}$	27	(福井)北陸	氷見(富山)	47	$\begin{pmatrix} 27 & - & 5 \\ 20 & - & 8 \end{pmatrix}$	13	(長野)長野南	

〈第2日〉2月6日(土)

時間	会場 氷見市ふれあいスポーツセンター										
	Aコート(男子)				Bコート(女子)				Cコート		
10:00~	小松工業(石川)	25	$\begin{pmatrix} 14 & - & 8 \\ 11 & - & 11 \end{pmatrix}$	19	(長野)長野南	小松市立(石川)	36	$\begin{pmatrix} 20 & - & 2 \\ 16 & - & 3 \end{pmatrix}$	5	(新潟)長岡大手	い 高岡向陵(富山) 28 $\begin{pmatrix} 17 & - & 7 \\ 11 & - & 13 \end{pmatrix}$ 20 (石川)小松商業
11:15~	長岡大手(新潟)	14	$\begin{pmatrix} 6 & - & 18 \\ 8 & - & 13 \end{pmatrix}$	31	(富山)高岡向陵	福井商業(福井)	22	$\begin{pmatrix} 14 & - & 14 \\ 8 & - & 9 \end{pmatrix}$	23	(富山)氷見	イ 高志(福井) 29 $\begin{pmatrix} 13 & - & 10 \\ 16 & - & 14 \end{pmatrix}$ 24 (長野)屋代
12:30~	北陸(福井)	29	$\begin{pmatrix} 14 & - & 9 \\ 15 & - & 9 \end{pmatrix}$	18	(長野)長野南	長野南(長野)	31	$\begin{pmatrix} 15 & - & 7 \\ 16 & - & 3 \end{pmatrix}$	10	(新潟)長岡大手	う 仁愛女子(福井) 22 $\begin{pmatrix} 9 & - & 8 \\ 13 & - & 4 \end{pmatrix}$ 12 (長野)屋代
13:45~	小松工業(石川)	21	$\begin{pmatrix} 9 & - & 15 \\ 12 & - & 11 \end{pmatrix}$	26	(富山)高岡向陵	小松市立(石川)	21	$\begin{pmatrix} 13 & - & 11 \\ 8 & - & 19 \end{pmatrix}$	30	(富山)氷見	ウ 柏崎(新潟) 8 $\begin{pmatrix} 3 & - & 16 \\ 5 & - & 20 \end{pmatrix}$ 36 (富山)氷見
15:00~	長岡大手(新潟)	7	$\begin{pmatrix} 3 & - & 19 \\ 4 & - & 13 \end{pmatrix}$	32	(福井)北陸	福井商業(福井)	40	$\begin{pmatrix} 21 & - & 9 \\ 19 & - & 8 \end{pmatrix}$	17	(長野)長野南	

〈第3日〉2月7日(日)

時間	会場 氷見市ふれあいスポーツセンター			
	Aコート(男子)		Bコート(女子)	
10:00~	え		仁愛女子(福井)	12 $\begin{pmatrix} 3 & - & 13 \\ 9 & - & 10 \end{pmatrix}$ 23 高岡向陵(富山)
11:15~	エ		氷見(富山)	30 $\begin{pmatrix} 16 & - & 8 \\ 14 & - & 8 \end{pmatrix}$ 16 高志(福井)
12:30~	女子 第3代表決定戦 (えの勝ちチームと1位リーグ3位の対戦)		小松市立(石川)	15 $\begin{pmatrix} 12 & - & 9 \\ 3 & - & 9 \end{pmatrix}$ 18 高岡向陵(富山)
13:45~	男子 第3代表決定戦 (エの勝ちチームと1位リーグ3位の対戦)		小松工業(石川)	22 $\begin{pmatrix} 11 & - & 9 \\ 11 & - & 11 \end{pmatrix}$ 20 氷見(富山)

第39回全国高等学校ハンドボール選抜大会出場校

男子の部

第1代表 北陸高等学校(福井)21年連続26回目

第2代表 高岡向陵高等学校(富山)4年連続17回目

第3代表 石川県立小松工業高等学校(石川)2年連続13回目

女子の部

第1代表 氷見高等学校(富山)3年連続18回目

第2代表 福井商業高等学校(福井)4年ぶり17回目

第3代表 高岡向陵高等学校(富山)12年連続15回目