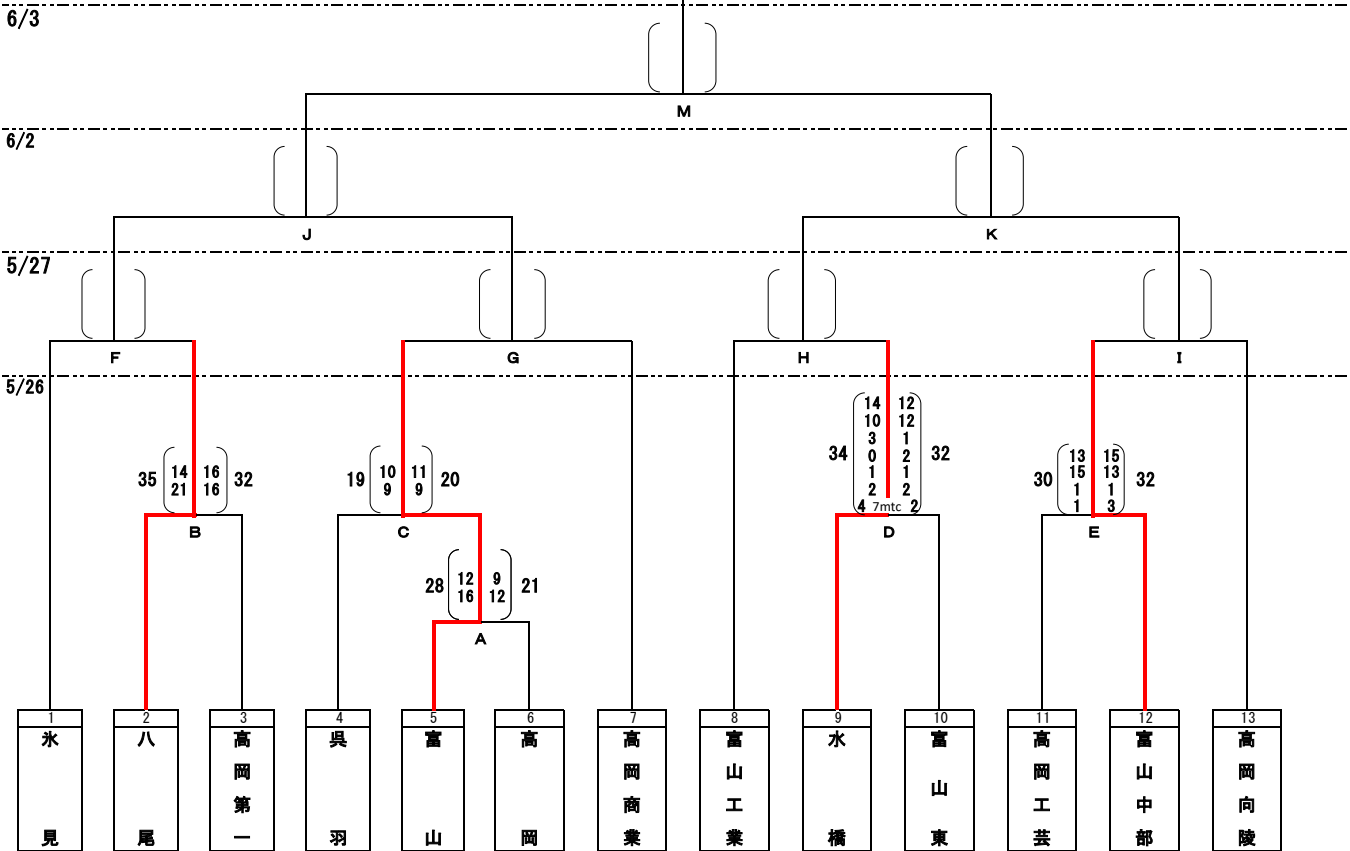


平成30年度富山県高等学校総合体育大会ハンドボール競技
 兼第54回北信越高等学校総合体育大会予選会
 兼第69回全国高等学校総合体育大会予選会
 兼第71回県民体育大会

《期 日》 平成30年5月26日(土)、27日(日)、6月2日(土)、3日(日)
 《会 場》 氷見市ふれあいスポーツセンター(全日程)
 氷見高校体育館(5月26日)

[男子の部]



[女子の部]

