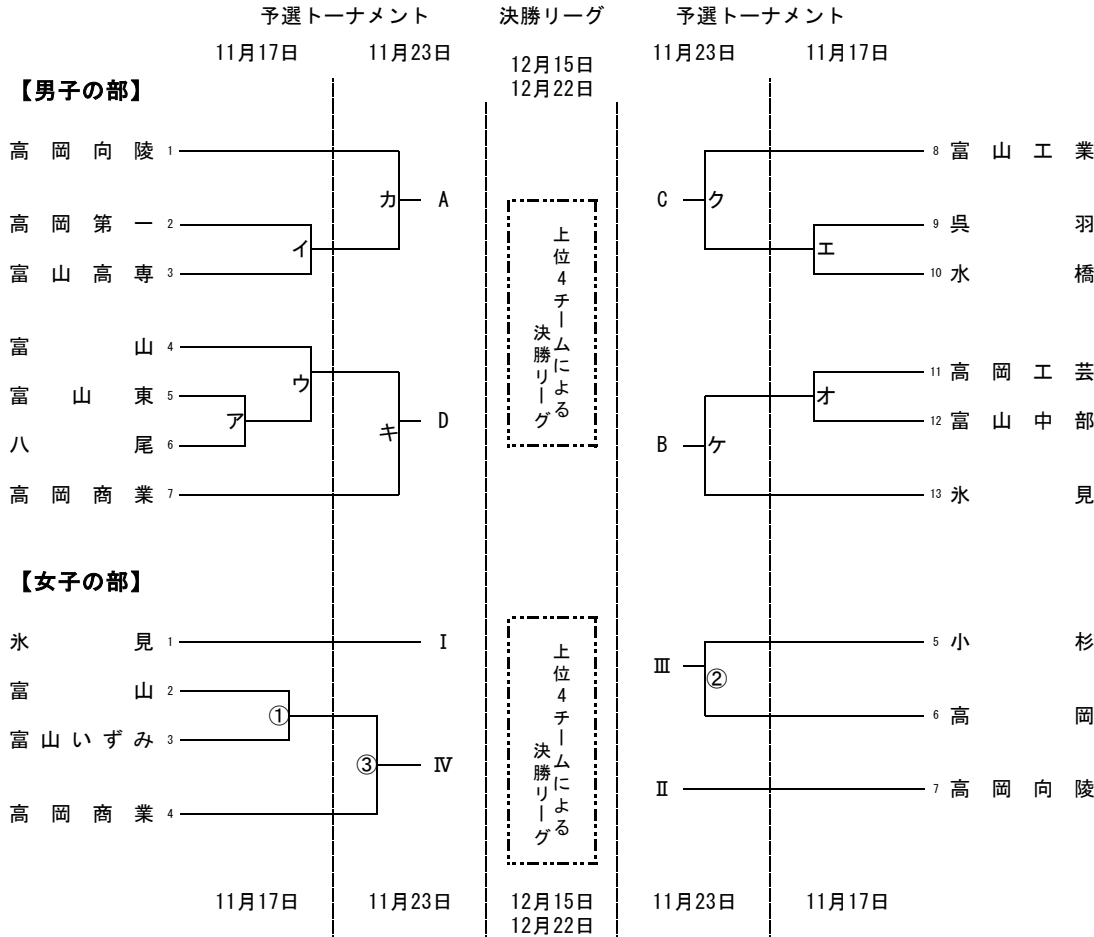


平成30年度富山県高等学校新人大会ハンドボール競技
兼第42回全国高等学校ハンドボール選抜大会県予選会

組 合 せ



◆競技日程◆

日程	会場		氷見市ふれあいスポーツセンター	
	時間		Aコート (メインアリーナ・エントランス側)	Bコート (メインアリーナ・奥側)
第1日 11月17日(土)	1	10:00 ~ 11:00	ア	①
	2	11:20 ~ 12:20	エ	オ
	3	(40分)		
	4	13:00 ~ 14:00	イ	ウ

日程	会場		氷見市ふれあいスポーツセンター	
	時間		Aコート (メインアリーナ・エントランス側)	Bコート (メインアリーナ・奥側)
第2日 11月23日(祝)	1	10:00 ~ 11:00	カ	キ
	2	11:20 ~ 12:20	②	③
	3	12:40 ~ 13:40	ク	ケ

日程	会場		氷見市ふれあいスポーツセンター	
	時間		Aコート (メインアリーナ・エントランス側)	Bコート (メインアリーナ・奥側)
第3日 12月15日(土)	1	10:00 ~ 11:00	④	⑤
	2	11:20 ~ 12:20	サ	シ
	3	13:00 ~ 14:00	⑥	⑦
	4	14:20 ~ 15:20	ス	セ

日程	会場		氷見市ふれあいスポーツセンター	
	時間		Aコート (メインアリーナ・エントランス側)	Bコート (メインアリーナ・奥側)
第4日 12月22日(土)	1	10:00 ~ 11:00	⑨	⑧
	2	11:30 ~ 12:30	タ	ソ
		最終戦 終了直後	表彰式	

◆競技時間◆

	規定時間		第1延長戦			第2延長戦			備考
	前半	休憩	後半	休憩	前半	休憩	後半	休憩	
予選トーナメント	25	10	25	5	5	1	5		7mTC
第2日	25	10	25	5	5	1	5		
決勝リーグ	25	10	25						

※7MTCは、5名方式により実施する。1回目で決しない場合は、2回目を降をサドンデス方式で行う。

◆競技使用球◆

大会名	春季大会		総合体育大会		秋季大会		新人大会		備考
種別	男子	女子	男子	女子	男子	女子	男子	女子	第2日以降は、男女を入れ替えて使用する。
第1日使用球	ミカサ	モルテン	モルテン	ミカサ	モルテン	ミカサ	ミカサ	モルテン	

備考

会場開館時刻 8:30
開会式 11月17日(土) 9:30 メインアリーナ
前年度男女優勝校、試合番号ア・①の該当チーム

決勝リーグ

[男子の部]

	12月15日	12月22日
サ	A-D	ソ C-D
シ	B-C	タ A-B
ス	A-C	
セ	B-D	

学校名	A	B	C	D	勝点	順位
A						
B						
C						
D						

[女子の部]

	12月15日	12月22日
④	I-IV	⑧ III-IV
⑤	II-III	⑨ I-II
⑥	I-III	
⑦	II-IV	

学校名	I	II	III	IV	勝点	順位
I						
II						
III						
IV						