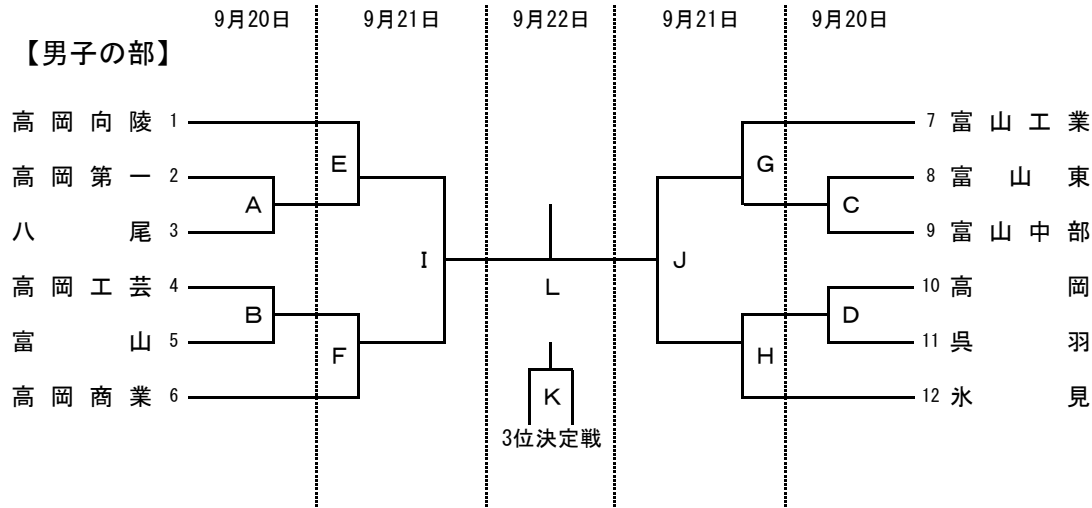


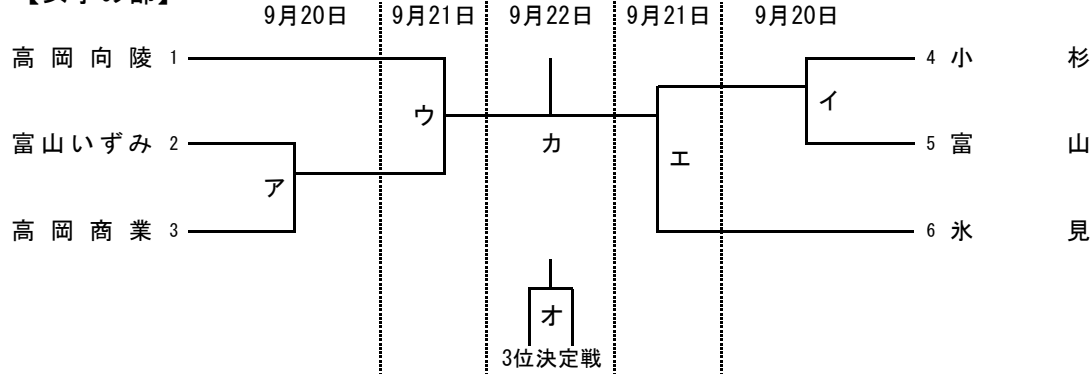
令和2年度 富山県高等学校秋季大会ハンドボール競技  
兼第60回富山県高等学校秋季ハンドボール選手権大会

組 合 せ

【男子の部】



【女子の部】



新型コロナウイルス感染拡大防止のため、  
**無観客での開催** といたします。  
ご理解とご協力をお願いいたします。

◆競技日程◆

日程	時間	富山市総合体育館		
		Aコート (メインアリーナ・エントランス側)	Bコート (メインアリーナ・奥側)	
9/20 (日)	1	10:00 ~ 11:00	A	B
	2	11:15 ~ 12:15	ア	イ
	3	12:30 ~ 13:30	C	D

日程	時間	富山市総合体育館		
		Aコート (メインアリーナ・エントランス側)	Bコート (メインアリーナ・奥側)	
9/21 (月)	1	10:00 ~ 11:00	E	F
	2	11:15 ~ 12:15	G	H
	3	12:30 ~ 13:30	ウ	エ
	4	14:00 ~ 15:00	I	J

日程	時間	富山市総合体育館	
		Aコート (メインアリーナ・エントランス側)	Bコート (メインアリーナ・奥側)
9/22 (火)	1	10:00 ~ 11:00	K (男子3位決定戦)
	2	11:15 ~ 12:15	オ (女子3位決定戦)
	3	12:30 ~ 13:30	L (男子決勝)
	4	13:45 ~ 14:45	カ (女子決勝)
表彰式は実施しない			

◆競技時間◆

	規定時間			第1延長戦			第2延長戦			備考		
	前半	休憩	後半	休憩	前半	休憩	後半	休憩	前半		休憩	後半
全日程	25	10	25	5	5	1	5					7mTC

※7mTCは、5人ずつでの代表戦で行い、決しない場合は、代表1人ずつによるサドンデスを行う。

◆競技使用球◆

大会名	春季大会		総合体育大会		秋季大会		新人大会		備考
種別	男子	女子	男子	女子	男子	女子	男子	女子	第2日以降は、男女を入れ替えて使用する。
第1日使用球	ミカサ	モルテン	モルテン	ミカサ	モルテン	ミカサ	ミカサ	モルテン	

備考 会場開館時刻 8:40