

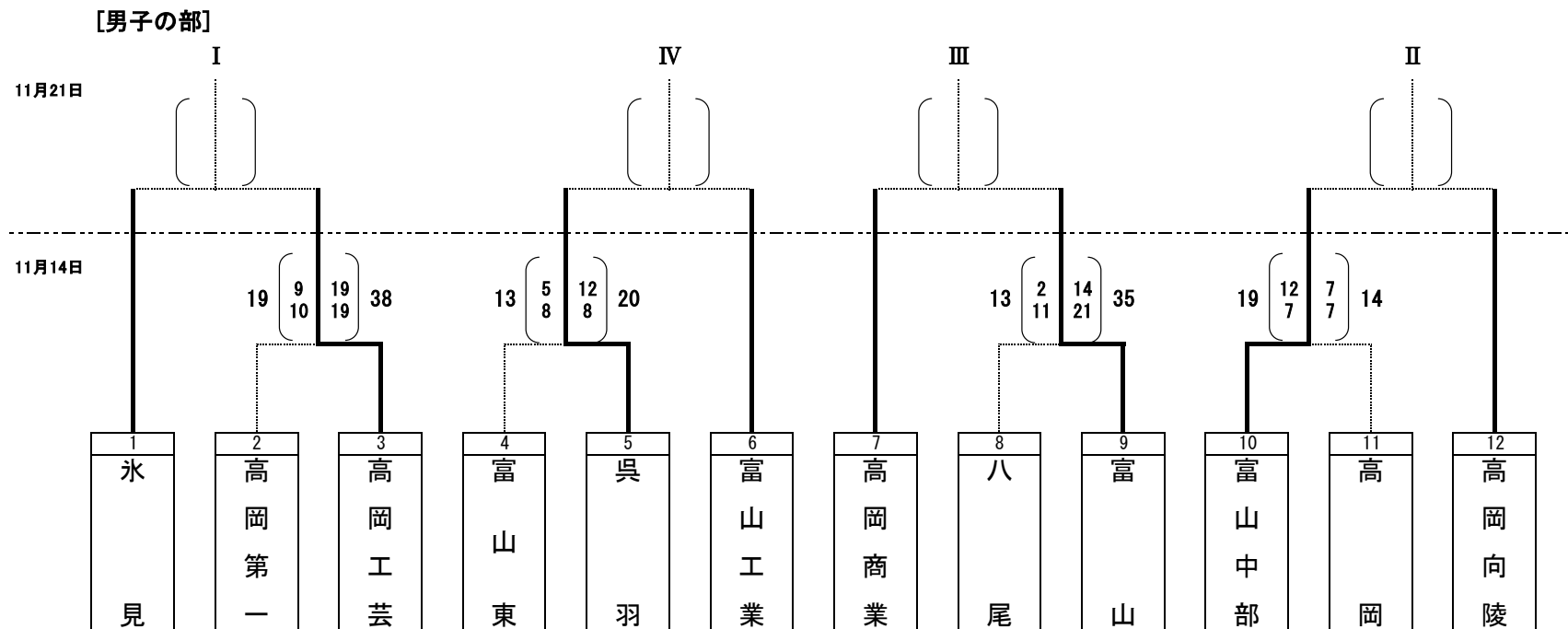
令和2年度富山県高等学校新人大会ハンドボール競技 兼第44回全国高等学校ハンドボール選抜大会県予選会

《期日》 令和2年11月14日(土)、21日(土)

決勝リーグ:令和2年12月12日(土)、20日(日)

《会場》 氷見市ふれあいスポーツセンター

【男子予選トーナメント】



【女子予選リーグ】

(11月14日、11月21日の試合は太枠で囲んである。)

学校名	小	杉	高岡商業	富山	勝	敗	分	総得点	総失点	得失差	勝点	順位
A 小				○	1	0	0	38	6	32	2	1
B 高岡商業				○	1	0	0	19	12	7	2	1
C 富山					0	2	0	18	57	-39	0	3

※順位の設定は25%ルールによる ※ (○:勝ち ×:負け △:引き分け)

令和2年度富山県高等学校新人大会ハンドボール競技 兼第44回全国高等学校ハンドボール選抜大会県予選会

会場: ふれあいスポーツセンター

11月14日(土)

男子

ア 高岡第一	19	$\left[\begin{array}{cc} 9 & - & 19 \\ 10 & - & 19 \end{array} \right]$	38	高岡工芸
イ 富山東	13	$\left[\begin{array}{cc} 5 & - & 12 \\ 8 & - & 8 \end{array} \right]$	20	呉羽
ウ 八尾	13	$\left[\begin{array}{cc} 2 & - & 14 \\ 11 & - & 21 \end{array} \right]$	35	富山
エ 富山中	19	$\left[\begin{array}{cc} 12 & - & 7 \\ 7 & - & 7 \end{array} \right]$	14	高岡

女子

① 小杉	38	$\left[\begin{array}{cc} 21 & - & 2 \\ 17 & - & 4 \end{array} \right]$	6	富山
② 高岡商業	19	$\left[\begin{array}{cc} 11 & - & 5 \\ 8 & - & 7 \end{array} \right]$	12	富山

11月21日(土)

オ 氷見	0	$\left[\begin{array}{cc} & - & \\ & - & \end{array} \right]$	0	高岡工芸
カ 呉羽	0	$\left[\begin{array}{cc} & - & \\ & - & \end{array} \right]$	0	富山工業
キ 高岡商業	0	$\left[\begin{array}{cc} & - & \\ & - & \end{array} \right]$	0	富山
ク 富山中	0	$\left[\begin{array}{cc} & - & \\ & - & \end{array} \right]$	0	高岡向陵

③ 小杉	0	$\left[\begin{array}{cc} & - & \\ & - & \end{array} \right]$	0	高岡商業
------	---	---	---	------

12月12日(土)

サ	0	$\left[\begin{array}{cc} & - & \\ & - & \end{array} \right]$	0	
シ	0	$\left[\begin{array}{cc} & - & \\ & - & \end{array} \right]$	0	
ス	0	$\left[\begin{array}{cc} & - & \\ & - & \end{array} \right]$	0	
セ	0	$\left[\begin{array}{cc} & - & \\ & - & \end{array} \right]$	0	

④ 高岡向陵	0	$\left[\begin{array}{cc} & - & \\ & - & \end{array} \right]$	0	
⑤ 氷見	0	$\left[\begin{array}{cc} & - & \\ & - & \end{array} \right]$	0	
⑥	0	$\left[\begin{array}{cc} & - & \\ & - & \end{array} \right]$	0	
⑦	0	$\left[\begin{array}{cc} & - & \\ & - & \end{array} \right]$	0	

12月21日(日)

ソ	0	$\left[\begin{array}{cc} & - & \\ & - & \end{array} \right]$	0	
タ	0	$\left[\begin{array}{cc} & - & \\ & - & \end{array} \right]$	0	

⑧	0	$\left[\begin{array}{cc} & - & \\ & - & \end{array} \right]$	0	
⑨	0	$\left[\begin{array}{cc} & - & \\ & - & \end{array} \right]$	0	