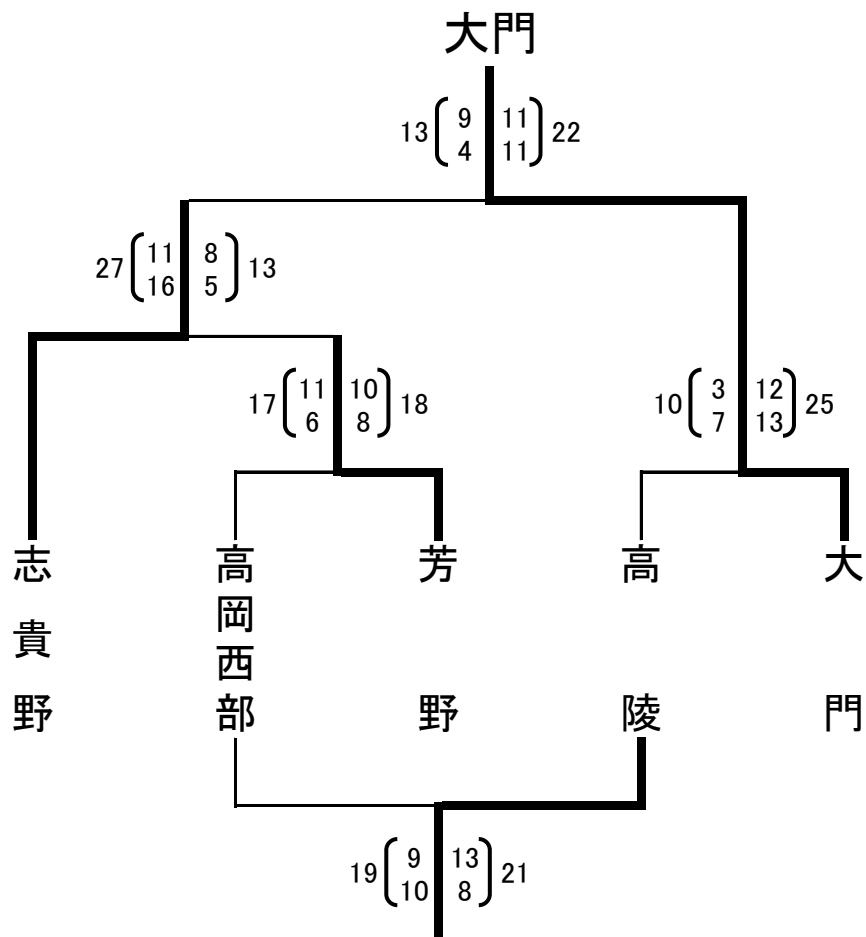


# 令和2年度 高岡地区中学校交流大会 ハンドボール競技 結果

男子



女子

	小杉	芳野	大門	志貴野	順位
小杉	$\diagdown$	$\begin{matrix} \circ \\ 32 \begin{pmatrix} 16 & - & 0 \\ 16 & - & 0 \end{pmatrix} 0 \end{matrix}$	$\begin{matrix} \circ \\ 43 \begin{pmatrix} 22 & - & 0 \\ 21 & - & 0 \end{pmatrix} 0 \end{matrix}$	$\begin{matrix} \circ \\ 17 \begin{pmatrix} 10 & - & 3 \\ 7 & - & 4 \end{pmatrix} 7 \end{matrix}$	1
芳野	$\begin{matrix} \times \\ 0 \begin{pmatrix} 0 & - & 16 \\ 0 & - & 16 \end{pmatrix} 32 \end{matrix}$	$\diagdown$	$\begin{matrix} \times \\ 4 \begin{pmatrix} 3 & - & 5 \\ 1 & - & 2 \end{pmatrix} 7 \end{matrix}$	$\begin{matrix} \times \\ 1 \begin{pmatrix} 1 & - & 13 \\ 0 & - & 8 \end{pmatrix} 21 \end{matrix}$	4
大門	$\begin{matrix} \times \\ 0 \begin{pmatrix} 0 & - & 22 \\ 0 & - & 21 \end{pmatrix} 43 \end{matrix}$	$\begin{matrix} \circ \\ 7 \begin{pmatrix} 5 & - & 3 \\ 2 & - & 1 \end{pmatrix} 4 \end{matrix}$	$\diagdown$	$\begin{matrix} \times \\ 3 \begin{pmatrix} 2 & - & 10 \\ 1 & - & 11 \end{pmatrix} 21 \end{matrix}$	3
志貴野	$\begin{matrix} \times \\ 7 \begin{pmatrix} 3 & - & 10 \\ 4 & - & 7 \end{pmatrix} 17 \end{matrix}$	$\begin{matrix} \circ \\ 21 \begin{pmatrix} 13 & - & 1 \\ 8 & - & 0 \end{pmatrix} 1 \end{matrix}$	$\begin{matrix} \circ \\ 21 \begin{pmatrix} 10 & - & 2 \\ 11 & - & 1 \end{pmatrix} 3 \end{matrix}$	$\diagdown$	2