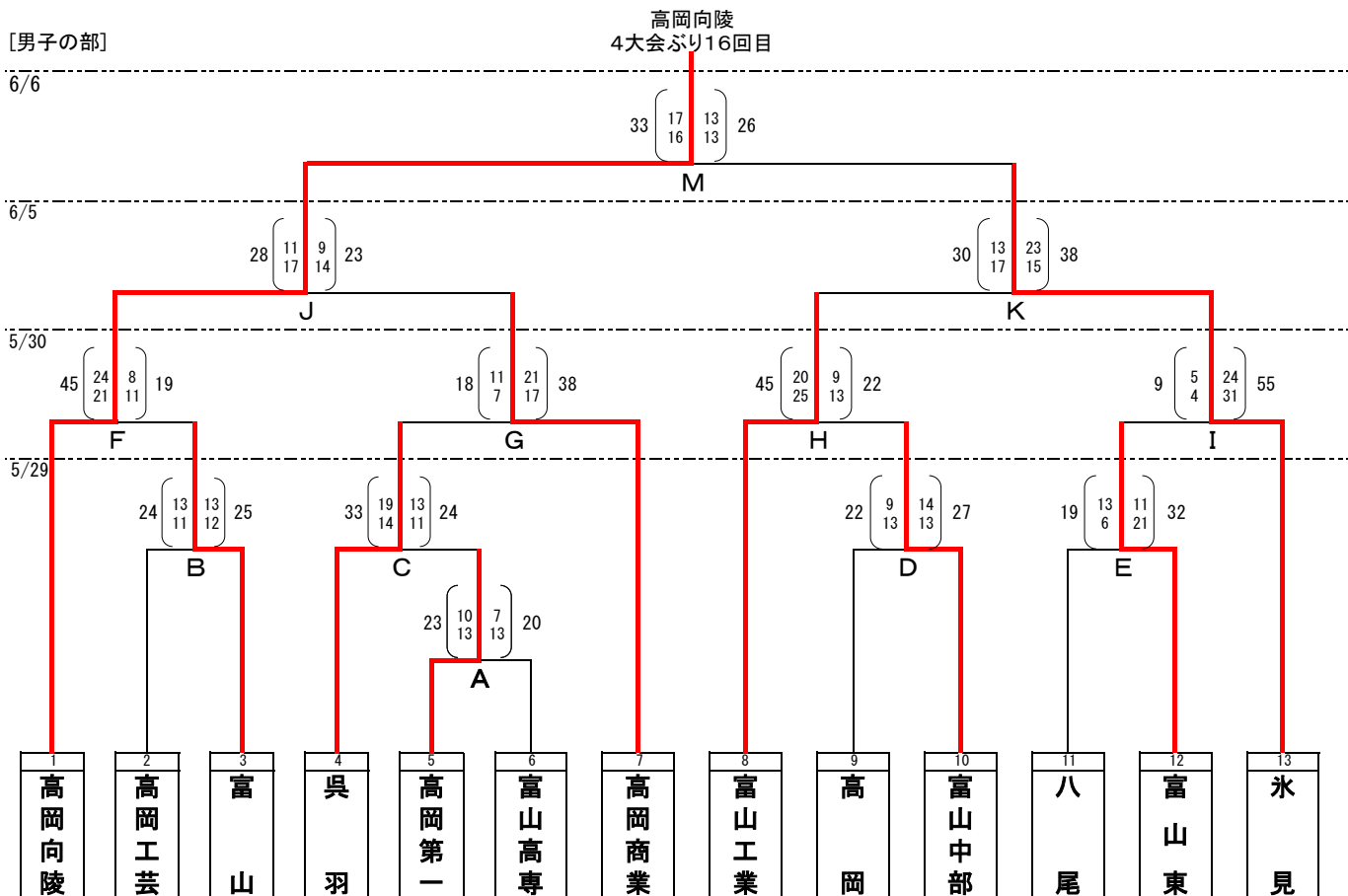


# 令和3年度富山県高等学校総合体育大会ハンドボール競技 兼第57回北信越高等学校総合体育大会予選会 兼第72回全国高等学校総合体育大会予選会

《期 日》 令和3年5月29日(土)、30日(日)、6月5日(土)、6日(日)  
《会 場》 氷見市ふれあいスポーツセンター



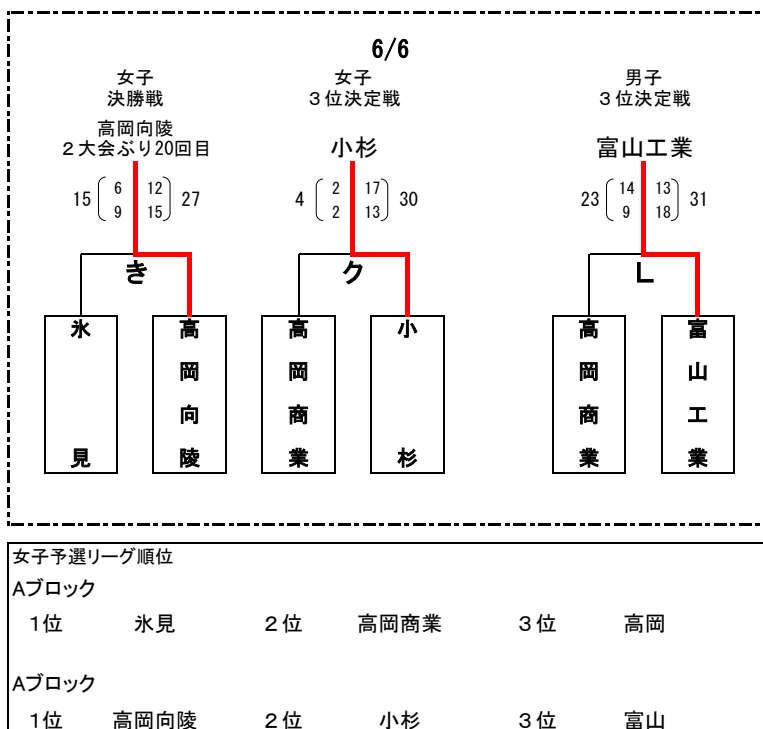
[女子の部]  
予選リーグ

5/29 い・お    5/30 う・か    6/5 あ・え

Aブロック	氷見	高岡商業	高岡
氷見	○	29 (16-6) 13	47 (21-6) 10
高岡商業	あ X	○	15 (3-5) 12
高岡	い X	う X	○
	10 (6-4) 21	12 (5-7) 3	15 (2-3) 15

Bブロック	高岡向陵	小杉	富山
高岡向陵	○	24 (14-4) 14	42 (22-3) 5
小杉	え X	○	46 (20-2) 4
富山	お X	か X	○
	5 (3-2) 22	4 (2-2) 20	46 (2-26) 46



# 令和3年度富山県高等学校総合体育大会ハンドボール競技 兼第57回北信越高等学校総合体育大会予選会 兼第72回全国高等学校総合体育大会予選会

5月29日(土) 氷見市ふれあいスポーツセンター

		男子(1回戦)			女子(リーグ戦)						
A	高岡第一	23	$\begin{pmatrix} 10 & - & 7 \\ 13 & - & 13 \end{pmatrix}$	20	富山高専	い	氷見	47	$\begin{pmatrix} 21 & - & 6 \\ 26 & - & 4 \end{pmatrix}$	10	高岡
B	高岡工芸	24	$\begin{pmatrix} 13 & - & 13 \\ 11 & - & 12 \end{pmatrix}$	25	富山	お	高岡向陵	42	$\begin{pmatrix} 22 & - & 3 \\ 20 & - & 2 \end{pmatrix}$	5	富山
C	呉羽	33	$\begin{pmatrix} 19 & - & 13 \\ 14 & - & 11 \end{pmatrix}$	24	高岡第一						
D	高岡	22	$\begin{pmatrix} 9 & - & 14 \\ 13 & - & 13 \end{pmatrix}$	27	富山中部						
E	八尾	19	$\begin{pmatrix} 13 & - & 11 \\ 6 & - & 21 \end{pmatrix}$	32	富山東						

5月30日(日) 氷見市ふれあいスポーツセンター

		男子(3回戦)			女子(リーグ戦)						
F	高岡向陵	45	$\begin{pmatrix} 24 & - & 8 \\ 21 & - & 11 \end{pmatrix}$	19	富山	う	高岡商業	15	$\begin{pmatrix} 3 & - & 5 \\ 12 & - & 7 \end{pmatrix}$	12	高岡
G	呉羽	18	$\begin{pmatrix} 11 & - & 21 \\ 7 & - & 17 \end{pmatrix}$	38	高岡商業	か	小杉	46	$\begin{pmatrix} 20 & - & 2 \\ 26 & - & 2 \end{pmatrix}$	4	富山
H	富山工業	45	$\begin{pmatrix} 20 & - & 9 \\ 25 & - & 13 \end{pmatrix}$	22	富山中部						
I	富山東	9	$\begin{pmatrix} 5 & - & 24 \\ 4 & - & 31 \end{pmatrix}$	55	氷見						

6月5日(土) 氷見市ふれあいスポーツセンター

		男子(準決勝)			女子(リーグ戦)						
J	高岡向陵	28	$\begin{pmatrix} 11 & - & 9 \\ 17 & - & 14 \end{pmatrix}$	23	高岡商業	あ	氷見	29	$\begin{pmatrix} 16 & - & 6 \\ 13 & - & 7 \end{pmatrix}$	13	高岡商業
K	富山工業	30	$\begin{pmatrix} 13 & - & 23 \\ 17 & - & 15 \end{pmatrix}$	38	氷見	え	高岡向陵	24	$\begin{pmatrix} 14 & - & 4 \\ 10 & - & 10 \end{pmatrix}$	14	小杉

6月5日(土) 氷見市ふれあいスポーツセンター

		男子(3位決定戦)			女子(3位決定戦)						
L	高岡商業	23	$\begin{pmatrix} 14 & - & 13 \\ 9 & - & 18 \end{pmatrix}$	31	富山工業	く	高岡商業	4	$\begin{pmatrix} 2 & - & 17 \\ 2 & - & 13 \end{pmatrix}$	30	小杉
M	高岡向陵	33	$\begin{pmatrix} 17 & - & 13 \\ 16 & - & 13 \end{pmatrix}$	26	氷見	き	氷見	15	$\begin{pmatrix} 6 & - & 12 \\ 9 & - & 15 \end{pmatrix}$	27	高岡向陵