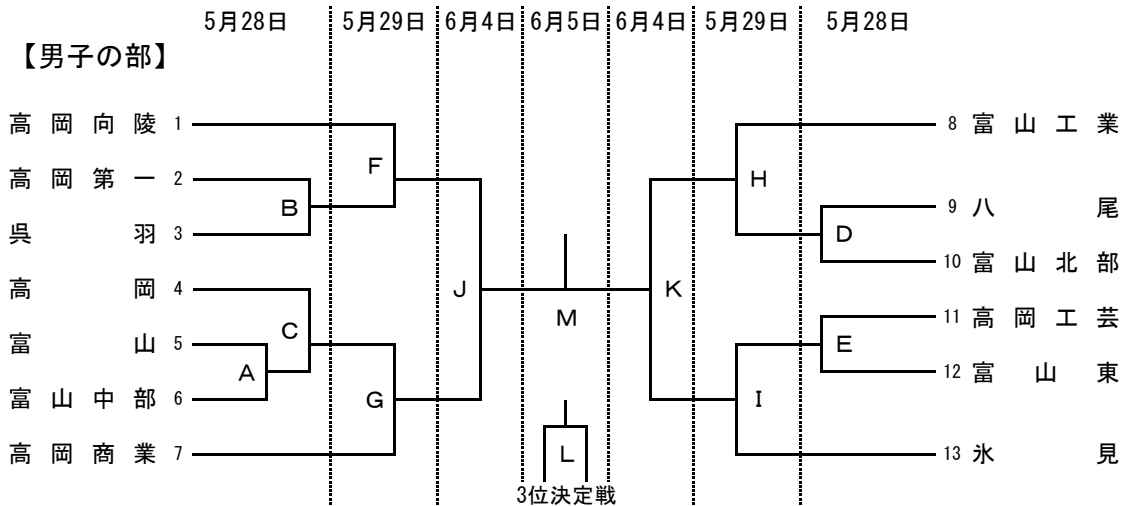


# 令和4年度 富山県高等学校総合体育大会ハンドボール競技

## 組 合 せ



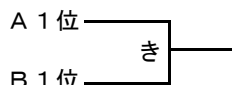
## 【女子の部】

### 予選リーグ 5月28・29日 6月4日

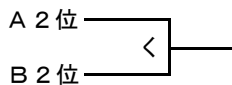
Aブロック		1	2	3
1	高岡向陵		あ	い
2	富山			う
3	高岡			

Bブロック		4	5	6
4	氷見		え	お
5	小杉			か
6	高岡商業			

### 1・2位決定戦 6月5日



### 3・4位決定戦



※リーグ戦での順位決定方法は別に定める

	開会式	閉会式
日 時	令和4年5月28日(土) 9:30~	令和4年6月5日(日) 男子決勝戦終了直後
会 場	氷見市ふれあいスポーツセンター	氷見市ふれあいスポーツセンター
参加チーム	前年度男女優勝校、試合番号 Aいお	男女 1~3位のチーム

## ◆競技日程◆

日程	会場	氷見市ふれあいスポーツセンター	
		Aコート (メインアリーナ・エントランス側)	Bコート (メインアリーナ・奥側)
5/28 (土) 第1日	1	10:00 ~ 11:10	A
	2	11:30 ~ 12:40	い
	3	13:00 ~ 14:10	D
	4	14:30 ~ 15:40	B

日程	会場	氷見市ふれあいスポーツセンター	
		Aコート (メインアリーナ・エントランス側)	Bコート (メインアリーナ・奥側)
5/29 (日) 第2日	1	10:00 ~ 11:10	F
	2	11:30 ~ 12:40	う
	3	13:00 ~ 14:10	H

日程	会場	氷見市ふれあいスポーツセンター	
		Aコート (メインアリーナ・エントランス側)	Bコート (メインアリーナ・奥側)
6/4 (土) 第3日	1	10:00 ~ 11:10	あ
	2	11:30 ~ 12:40	J

日程	会場	氷見市ふれあいスポーツセンター (メインアリーナ)	
		時間	
6/5 (日) 第4日	1	10:00 ~ 11:10	く (女子3・4位決定戦)
	2	11:30 ~ 12:40	L (男子3位決定戦)
	3	13:00 ~ 14:10	き (女子1・2決勝)
	4	14:30 ~ 15:40	M (男子決勝)
男子決勝 終了直後		表 彰 式	

## ◆競技時間◆

	規定時間			第1延長戦			第2延長戦			備考		
	前半	休憩	後半	休憩	前半	休憩	後半	休憩	前半		休憩	後半
全日程	30	10	30	5	5	1	5	5	5	1	5	7mTC

※7mTCは、5人ずつでの代表戦で行い、決しない場合は、代表1人ずつによるサドンデスを行う。

## ◆競技使用球◆

大会名	春季大会	総合体育大会	秋季大会	新人大会	備考
種別	男子 女子	男子 女子	男子 女子	男子 女子	第2日以降は、男女を入れ替えて使用する。
第1日使用球	ミカサ モルテン	モルテン ミカサ	モルテン ミカサ	ミカサ モルテン	

備考 会場開館時刻 8:30