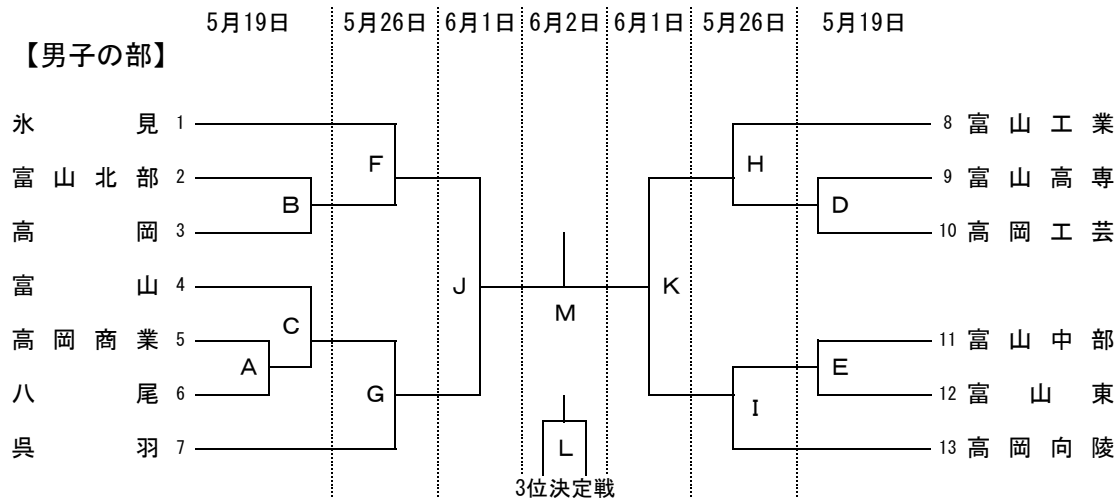


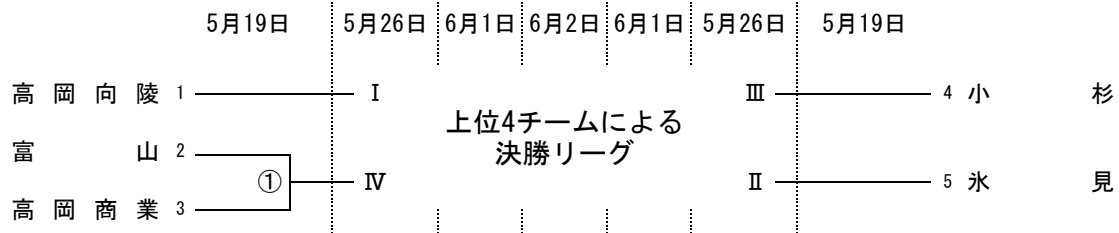
令和6年度 富山県高等学校総合体育大会ハンドボール競技

組 合 せ

【男子の部】



【女子の部】



学校名	I	II	III	IV	勝点	順位
I 高岡向陵		⑦	④	②		
II 氷見			③	⑤		
III 小杉				⑥		
IV						

5月26日	② I-IV	⑥ III-IV
	③ II-III	⑦ I-II
6月1日	④ I-III	
	⑤ II-IV	

	開会式	閉会式
日時	令和6年5月19日(日) 9:30~	令和6年6月2日(日) 男子決勝戦終了直後
会場	氷見市ふれあいスポーツセンター	氷見市ふれあいスポーツセンター
参加チーム	前年度男女優勝校、試合番号 A・①	男女 1~3位のチーム

◆競技日程◆

日程	会場	氷見市ふれあいスポーツセンター	
		Aコート (メインアリーナ・エントランス側)	Bコート (メインアリーナ・奥側)
5/19 (日) 第1日	1	10:00 ~ 11:10	A
	2	11:30 ~ 12:40	B
	3	13:00 ~ 14:10	E
	4	14:30 ~ 15:40	C

日程	会場	高岡向陵高校体育館
5/26 (日) 第2日	1	9:30 ~ 10:40
	2	11:00 ~ 12:10
	3	12:30 ~ 13:40
	4	14:00 ~ 15:10
	5	15:30 ~ 16:40
	6	17:00 ~ 18:10

日程	会場	氷見市ふれあいスポーツセンター	
		Aコート (メインアリーナ・エントランス側)	Bコート (メインアリーナ・奥側)
6/1 (土) 第3日	1	10:00 ~ 11:10	④
	2	11:30 ~ 12:40	J

日程	会場	氷見市ふれあいスポーツセンター (メインアリーナ)	
6/2 (日) 第4日	1	10:00 ~ 11:10	⑥ (女子決勝リーグ)
	2	11:30 ~ 12:40	L (男子3位決定戦)
	3	13:00 ~ 14:10	⑦ (女子決勝リーグ)
	4	14:30 ~ 15:40	M (男子決勝)
男子決勝 終了直後		表彰式	

◆競技時間◆

	規定時間			第1延長戦			第2延長戦			備考		
	前半	休憩	後半	休憩	前半	休憩	後半	休憩	前半		休憩	後半
全日程	30	10	30	5	5	1	5	5	5	1	5	7mTC

※7mTCは、5人ずつでの代表戦で行い、決しない場合は、代表1人ずつによるサドンデスを行う。
リーグ戦は延長戦及び7mTCは行わない。

◆競技使用球◆

大会名	春季大会		総合体育大会		秋季大会		新人大会		備考
種別	男子	女子	男子	女子	男子	女子	男子	女子	第2日以降は、男女を入れ替えて使用する。
第1日使用球	ミカサ	モルテン	モルテン	ミカサ	モルテン	ミカサ	ミカサ	モルテン	

備考 会場開館時刻 8:30