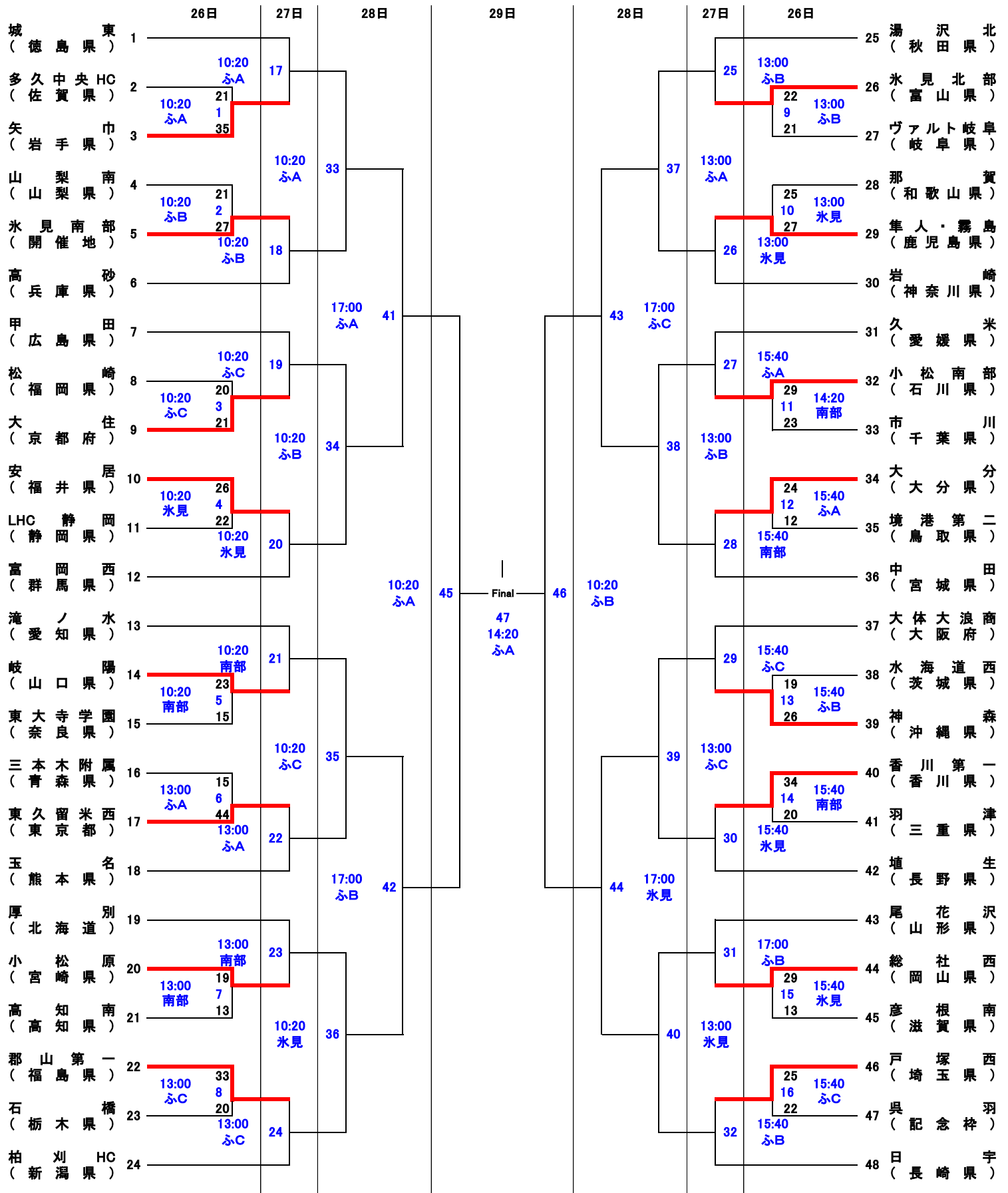


第11回春の全国中学生ハンドボール選手権大会組合せ表(男子)



第11回春の全国中学生ハンドボール選手権大会組合せ表(女子)

		26日	27日	28日	29日	28日	27日	26日		
広島メイプルJr. (広島県)	1								24	大平南 (栃木県)
松橋 (熊本県)	2	9:00 ふA	15					23	11:40 ふA	25 東根第一 (山形県)
氷見北部 (開催地)	3	9:00 ふA	33 1						16 8	11:40 ふA
			14						31	26 氷見十三 (富山県)
田辺 (京都府)	4			9:00 ふA	31		11:40 ふA	35		27 住山口吉 (山口県)
甘楽第一・第二 (群馬県)	5								25 9	11:40 氷見
潮止 (埼玉県)	6			15:40 ふA	39		24	11:40 南部	11	28 望海 (兵庫県)
成宮城田 (宮城県)	7	9:00 ふC	17						25 10	14:20 ふA
三宮崎松 (宮崎県)	8	9:00 ふB	11 2						18 10	11:40 南部
羽島 (岐阜県)	9	9:00 ふC	31 3						21	32 武蔵村山第五 (東京都)
土佐 (高知県)	10	9:00 氷見	14						11 27	14:20 ふA
光陽 (福井県)	11					9:00 ふA	43	Final	26	14:20 ふB
多賀 (滋賀県)	12							44	28	34 湯沢北 (秋田県)
総社西 (岡山県)	13	9:00 南部	19						27	14:20 ふC
埴生 (長野県)	14	9:00 氷見	39 4						11 12	14:20 ふB
花巻 (岩手県)	15			9:00 ふC	33				27	14:20 氷見
原川 (大分県)	16	9:00 南部	16 5						13 22	14:20 氷見
麻生 (茨城県)	17					15:40 ふB	40		28	14:20 氷見
上 (奈良県)	18								37	11:40 ふC
松崎 (福岡県)	19	11:40 ふC	21						38	11:40 氷見
静岡東 (静岡県)	20	11:40 ふC	28 6						29	14:20 南部
今治東 (愛媛県)	21			9:00 氷見	34					39 大阪ジュニア (大阪府)
凌雲・高盛 (北海道)	22	11:40 ふB	7						30	17:00 ふA
岩崎 (神奈川県)	23								23 14	14:20 ふC
			14						14	45 塩梨山 (山梨県)
										46 大野 (長崎県)