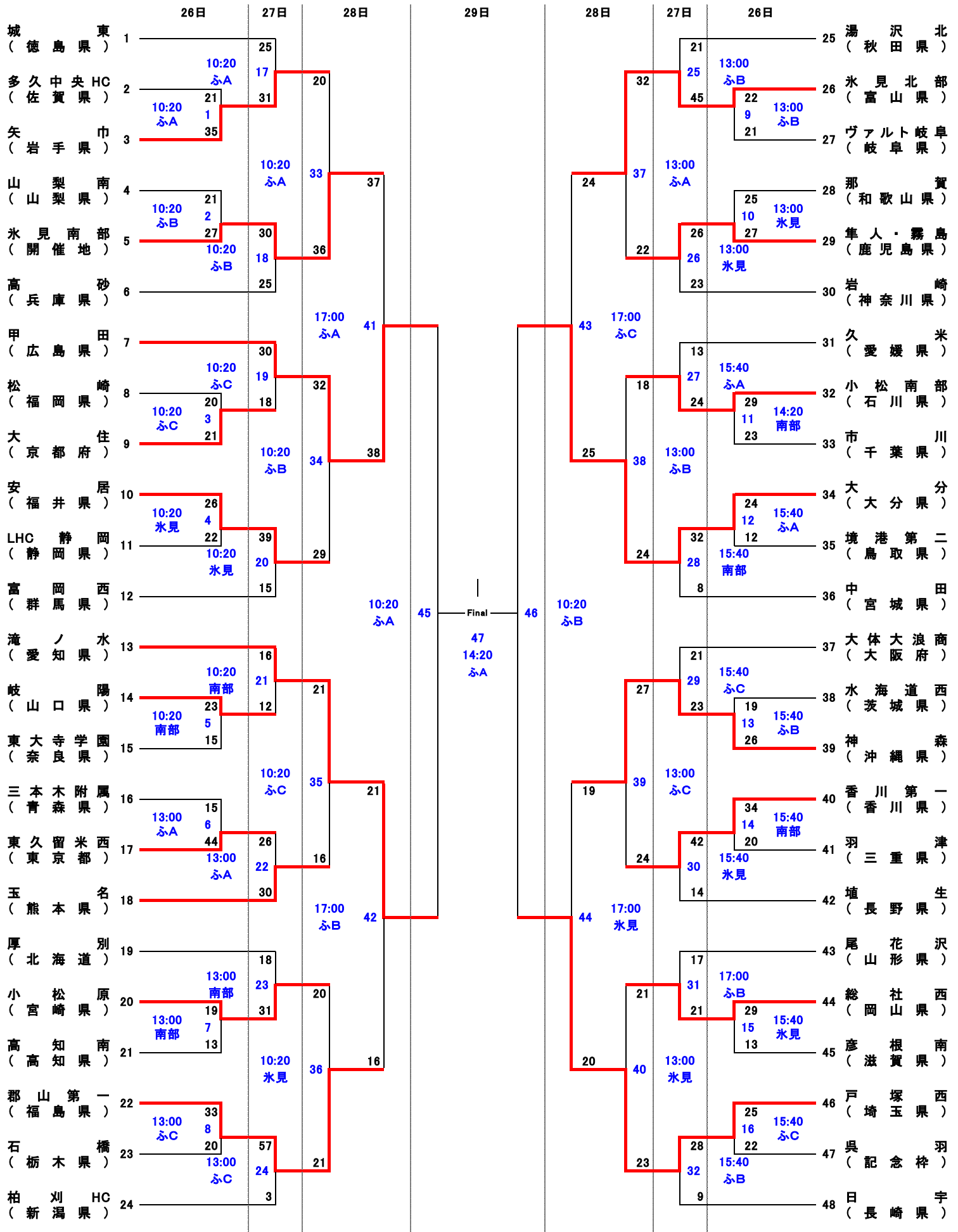


第11回春の全国中学生ハンドボール選手権大会組合せ表(男子)



第11回春の全国中学生ハンドボール選手権大会組合せ表(女子)

	26日	27日	28日	29日	28日	27日	26日	
広島メイプルJr. (広島県)	1	6				4	24	大平南 (栃木県)
松橋 (熊本県)	2	15	32		22	23	25	東根第一 (山形県)
氷見北部 (開催地)	3	33	31		35	34	26	氷見十三 (富山県)
田辺 (京都府)	4	21	29		35	25	27	住吉 (山口県)
甘楽第一・第二 (群馬県)	5	16	15		20	23	28	望海 (兵庫県)
潮止 (埼玉県)	6	18	39		41	24	29	仲西 (沖縄県)
成宮城田 (宮城県)	7	17	28		27	16	30	香川第一 (香川県)
三松 (宮崎県)	8	40	13		22	23	31	桜田 (愛知県)
羽島 (岐阜県)	9	31	32		36	18	32	武蔵村山第五 (東京都)
土佐 (高知県)	10	14	19		16	15	33	多久中央 (佐賀県)
光陽 (福井県)	11	32	43	Final	44	27	34	湯沢北 (秋田県)
多賀 (滋賀県)	12	11		45	9:00	34	35	西和 (和歌山県)
総社西 (岡山県)	13	19	12	13:00	ふB	4	36	郡山第一 (福島県)
埴生 (長野県)	14	26	33	ふA	30	27	37	花園 (千葉県)
花巻 (岩手県)	15	16	23		37	31	38	芦城 (石川県)
原川 (大分県)	16	28	30		30	11	39	大阪ジュニア (大阪府)
麻生 (茨城県)	17	15	40		42	12	40	笹川・南 (三重県)
上良 (奈良県)	18	15	21		15	27	41	隼人 (鹿児島県)
松崎 (福岡県)	19	21	6		13	13	42	境港第二 (鳥取県)
静岡東 (静岡県)	20	13	21		38	6	43	城東 (徳島県)
今治東 (愛媛県)	21	27			15	29	44	呉羽 (記念杯)
凌雲・高盛 (北海道)	22	7	20		19	21	45	塩山 (山梨県)
岩崎 (神奈川県)	23	19			19	30	46	大野 (長崎県)