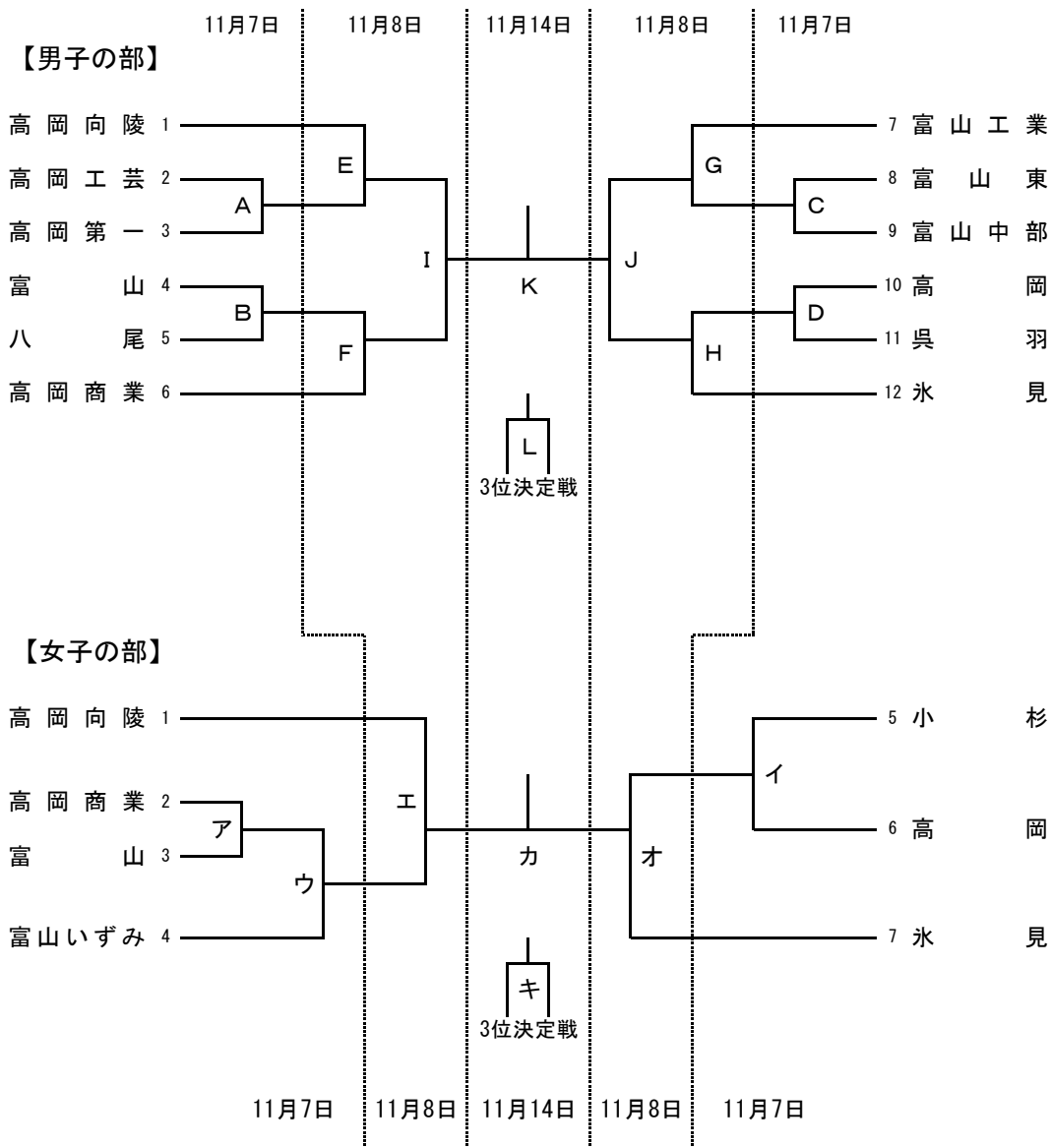


平成27年度 富山県高等学校秋季大会ハンドボール競技  
兼第55回富山県高等学校秋季ハンドボール選手権大会

組 合 せ



◆競技日程◆

日程	会場	富山市体育文化センター		八尾スポーツアリーナ	
		時間			
11/7 (土) 第1日	1	10:00 ~ 11:00	A	ア	
	2	11:15 ~ 12:15	イ	イ	B
	3	12:30 ~ 13:30	C	ウ	※13:00~
	4	13:45 ~ 14:45	D		

日程	会場	氷見市ふれあいスポーツセンター	
		Aコート (メインアリーナ・奥側)	Bコート (メインアリーナ・エントランス側)
11/8 (日) 第2日	1	10:00 ~ 11:00	E
	2	11:15 ~ 12:15	F
	3	12:30 ~ 13:30	エ
	4	14:15 ~ 15:15	I

日程	会場	氷見市ふれあいスポーツセンターサブアリーナ	
		時間	
11/14 (土) 第3日	1	10:00 ~ 11:00	キ(女子3位決定戦)
	2	11:15 ~ 12:15	L(男子3位決定戦)
	3	12:30 ~ 13:30	カ(女子決勝)
	4	13:45 ~ 14:45	K(男子決勝)
決勝終了後		表彰式	

◆競技時間◆

	規定時間			第1延長戦			第2延長戦			備考		
	前半	休憩	後半	休憩	前半	休憩	後半	休憩	前半		休憩	後半
全日程	25	10	25	5	5	1	5					7mTC

※7mTCは、5人ずつでの代表戦で行い、決しない場合は、代表1人ずつによるサドンデスを行う。

◆競技使用球◆

大会名	春季大会		総合体育大会		秋季大会		新人大会		備考
種別	男子	女子	男子	女子	男子	女子	男子	女子	第2日以降は、男女を入れ替えて使用する。
第1日使用球	ミカサ	モルテン	モルテン	ミカサ	モルテン	ミカサ	ミカサ	モルテン	

備考 会場開館時刻 8:30