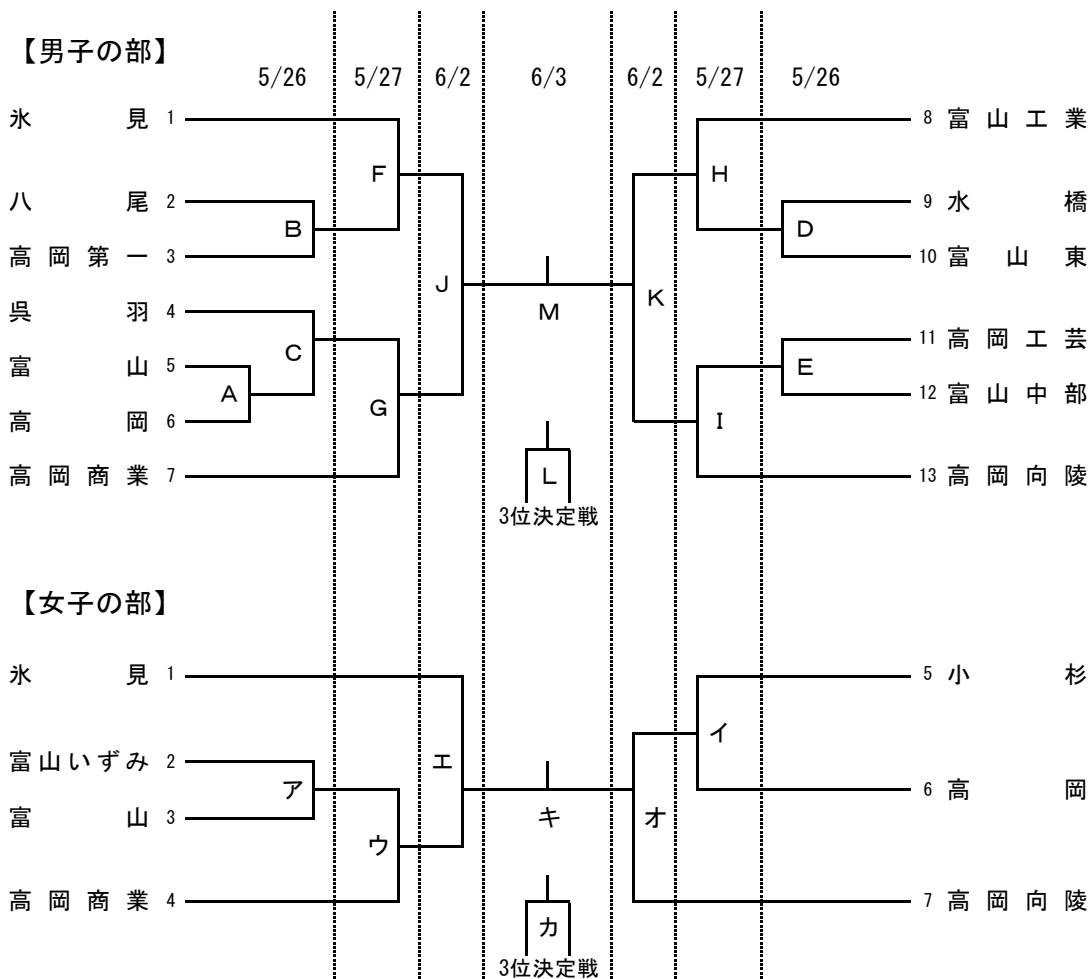


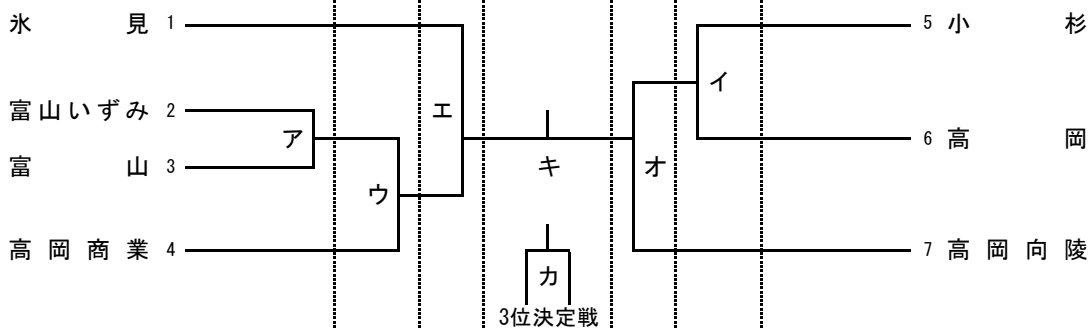
平成30年度 富山県高等学校総合体育大会ハンドボール競技
 兼第54回北信越高等学校総合体育大会予選会
 兼第69回全国高等学校総合体育大会予選会
 兼第71回県民体育大会

組 合 せ

【男子の部】



【女子の部】



	開会式	閉会式
日 時	平成30年5月26日(土) 9:30~	平成30年6月3日(日) 男子決勝戦終了直後
会 場	氷見高等学校第一体育館	氷見市ふれあいスポーツセンター
参加チーム	前年度男女優勝校、試合番号 AB	男女 1~3位のチーム

◆競技日程◆

日程	会場	氷見市ふれあいスポーツセンターサブアリーナ		氷見高校
		時間		
5/26 (土) 第1日	※中学校 西條ノ十三	1	10:00 ~ 11:10	A
		2	11:30 ~ 12:40	B
		3	13:00 ~ 14:10	E
		4	14:30 ~ 15:40	C
		5	16:00 ~ 17:00	
		6		

日程	会場	氷見市ふれあいスポーツセンター	
		Aコート (メインアリーナ・奥側)	Bコート (メインアリーナ・エントランス側)
5/27 (日) 第2日	※中学校 北部ノ十三	1	10:00 ~ 11:10
		2	11:30 ~ 12:40
		3	13:00 ~ 14:10

日程	会場	氷見市ふれあいスポーツセンター	
		Aコート (メインアリーナ・奥側)	Bコート (メインアリーナ・エントランス側)
6/2 (土) 第3日	※中学校 西條ノ十三	1	10:00 ~ 11:10
		2	11:30 ~ 12:40

日程	会場	氷見市ふれあいスポーツセンター (メインアリーナ)	
		時間	
6/3 (日) 第4日	※中学校 西條ノ十三	1	10:00 ~ 11:10
		2	11:30 ~ 12:40
		3	13:00 ~ 14:10
		4	14:30 ~ 15:40
男子決勝 終了直後		表彰式	

◆競技時間◆

	規定時間			第1延長戦			第2延長戦			備考		
	前半	休憩	後半	休憩	前半	休憩	後半	休憩	前半		休憩	後半
全日程	30	10	30	5	5	1	5	5	5	1	5	7mTC

※7mTCは、5人ずつでの代表戦で行い、決しない場合は、代表1人ずつによるサドンデスを行う。

◆競技使用球◆

大会名	春季大会		総合体育大会		秋季大会		新人大会		備考
種別	男子	女子	男子	女子	男子	女子	男子	女子	
第1日使用球	ミカサ	モルテン	モルテン	ミカサ	モルテン	ミカサ	ミカサ	モルテン	第2日以降は、男女を入れ替えて使用する。

備考 会場開館時刻 8:30