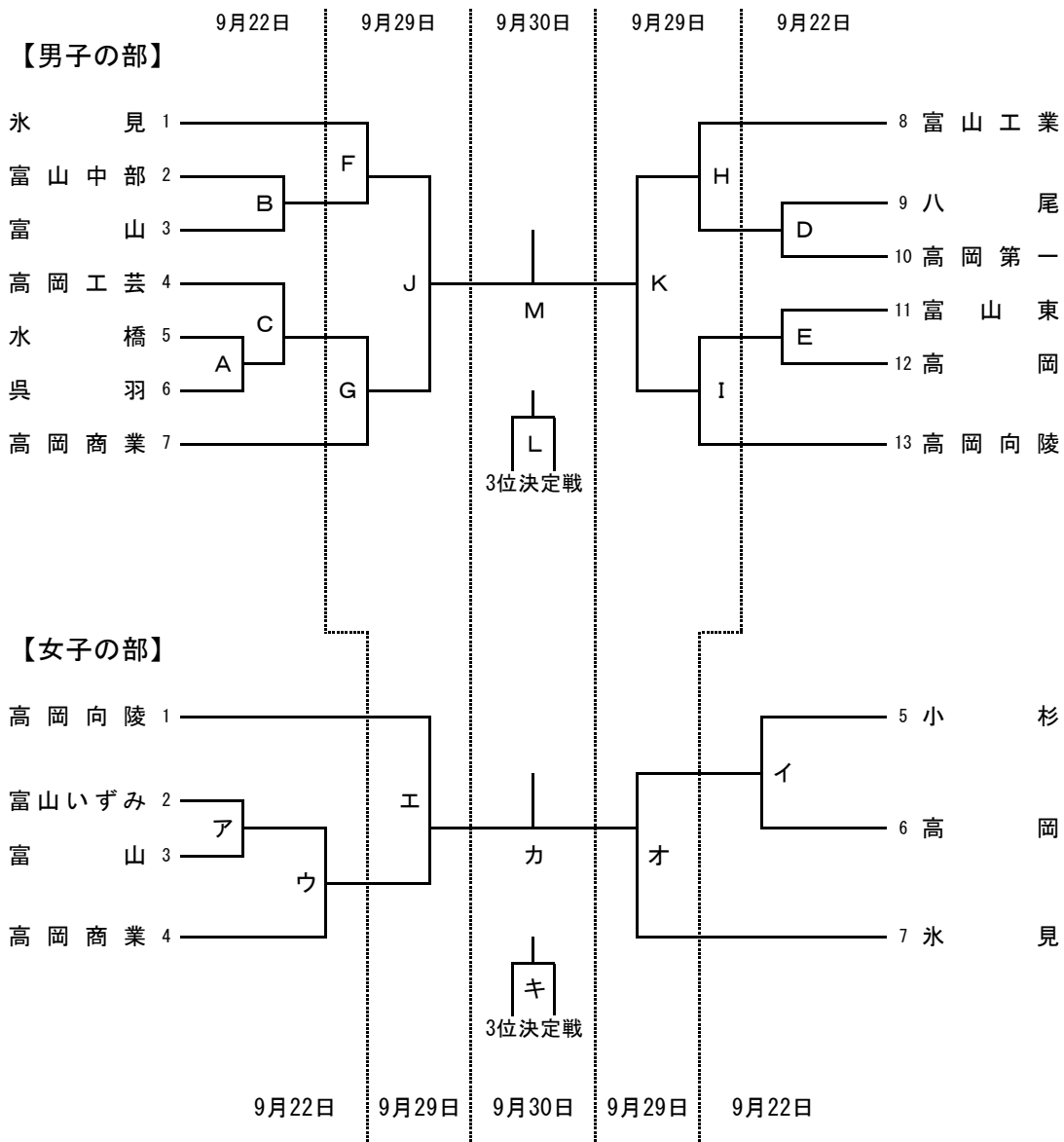


平成30年度 富山県高等学校秋季大会ハンドボール競技
兼第58回富山県高等学校秋季ハンドボール選手権大会

組 合 せ



◆競技日程◆

日程	会場		富山県総合体育センター	
	時間		大アリーナ	中アリーナ
9/22 (土) 第1日	1	10:00 ~ 11:00	B	ア
	2	11:15 ~ 12:15	A	イ
	3	12:30 ~ 13:30	E	D
	4	13:45 ~ 14:45	ウ	
	5	15:00 ~ 16:00	C	

日程	会場		富山市総合体育館	
	時間		Aコート (メインアリーナ・奥側)	Bコート (メインアリーナ・エントランス側)
9/29 (土) 第2日	1	10:00 ~ 11:00	F	G
	2	11:15 ~ 12:15	H	I
	3	12:30 ~ 13:30	E	オ
	4	13:45 ~ 14:45	J	
	5	15:00 ~ 16:00	K	

日程	会場	富山市総合体育館	
9/30 (日) 第3日	1	10:00 ~ 11:00	キ(女子3位決定戦)
	2	11:15 ~ 12:15	L(男子3位決定戦)
	3	12:30 ~ 13:30	カ(女子決勝)
	4	13:45 ~ 14:45	M(男子決勝)
決勝 終了後		表彰式	

◆競技時間◆

	規定時間			第1延長戦			第2延長戦			備考		
	前半	休憩	後半	休憩	前半	休憩	後半	休憩	前半		休憩	後半
全日程	25	10	25	5	5	1	5					7mTC

※7MTCは、5人ずつでの代表戦で行い、決しない場合は、代表1人ずつによるサドンデスを行う。

◆競技使用球◆

大会名	春季大会		総合体育大会		秋季大会		新人大会		備考
種別	男子	女子	男子	女子	男子	女子	男子	女子	
第1日使用球	ミカサ	モルテン	モルテン	ミカサ	モルテン	ミカサ	ミカサ	モルテン	第2日以降は、男女を入れ替えて使用する。

備考 会場開館時刻 8:30