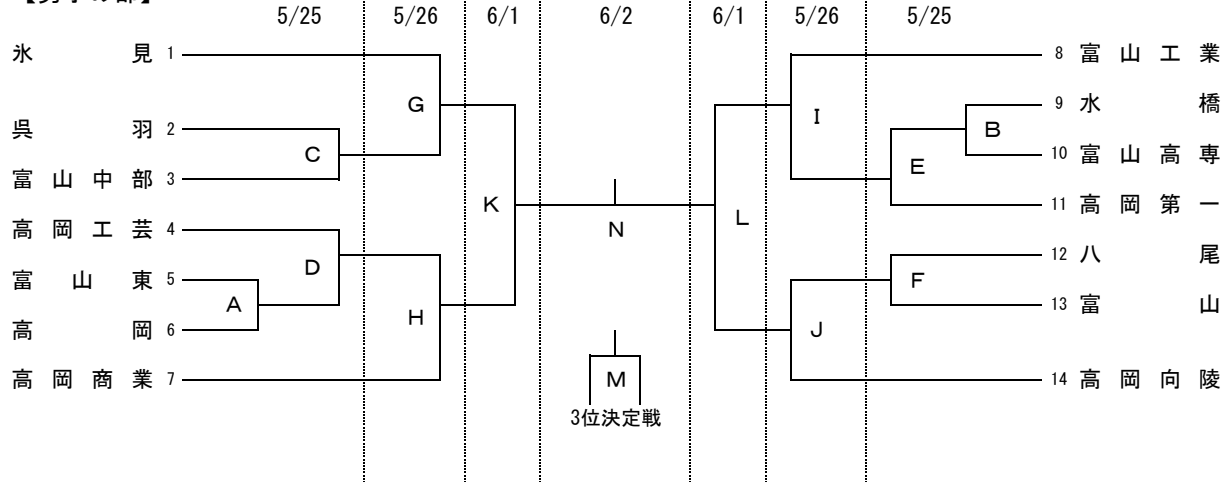


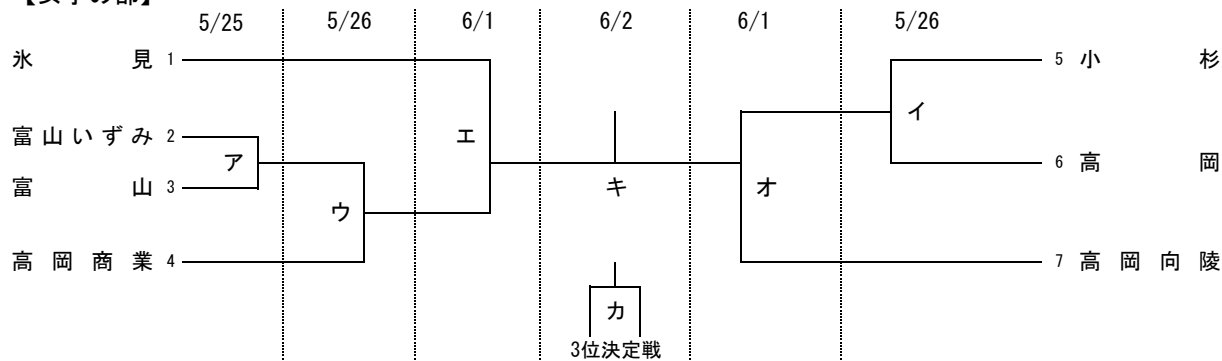
令和元年度 富山県高等学校総合体育大会ハンドボール競技
 兼第55回北信越高等学校総合体育大会予選会
 兼第70回全国高等学校総合体育大会予選会
 兼第72回県民体育大会

組 合 せ

【男子の部】



【女子の部】



◆競技日程◆

日程		氷見高校		氷見市ふれあいスポーツセンターサブアリーナ			
5/25 (土)	第1日	1	10:00~	A	※氷見市 中学校大会		
		2	11:30~	C			
		3	13:00~	ア		12:00~	B
		4	14:30~	D		13:30~	F
		5				15:30~	E
		6					

日程	時間	会場			
		氷見市ふれあいスポーツセンター Aコート (メインアリーナ・奥側)	氷見市ふれあいスポーツセンター Bコート (メインアリーナ・エントランス側)		
5/26 (日)	第2日	1	10:00 ~ 11:10	G	H
		2	11:30 ~ 12:30	ウ	イ
		3	12:50 ~ 14:00	I	J

日程	時間	会場			
		氷見市ふれあいスポーツセンター Aコート (メインアリーナ・奥側)	氷見市ふれあいスポーツセンター Bコート (メインアリーナ・エントランス側)		
6/1 (土)	第3日	1	10:00 ~ 11:00	エ	オ
		2	11:20 ~ 12:30	K	L

日程	時間	会場			
		氷見市ふれあいスポーツセンター (メインアリーナ)			
6/2 (日)	第4日	1	10:00 ~ 11:10	カ	(女子3位決定戦)
		2	11:30 ~ 12:40	M	(男子3位決定戦)
		3	13:00 ~ 14:10	キ	(女子決勝)
		4	14:40 ~ 15:50	N	(男子決勝)
男子決勝 終了直後				表彰式	

◆競技時間◆

	規定時間			第1延長戦			第2延長戦			備考		
	前半	休憩	後半	休憩	前半	休憩	後半	休憩	前半		休憩	後半
全日程	30	10	30	5	5	1	5	5	5	1	5	7mTC

※7mTCは、5人ずつでの代表戦で行い、決しない場合は、代表1人ずつによるサドンデスを行う。

◆競技使用球◆

大会名	春季大会		総合体育大会		秋季大会		新人大会		備考
種別	男子	女子	男子	女子	男子	女子	男子	女子	
第1日使用球	ミカサ	モルテン	モルテン	ミカサ	モルテン	ミカサ	ミカサ	モルテン	第2日以降は、男女を入れ替えて使用する。

備考 会場開館時刻 8:30

	開会式	閉会式
日時	令和元年5月25日(土) 9:30~	令和元年6月2日(日) 男子決勝戦終了直後
会場	氷見高等学校第一体育館	氷見市ふれあいスポーツセンター
参加チーム	前年度男女優勝校、試合番号 AC	男女 1~3位のチーム